

**GAGGIA** S.p.a. si riserva il diritto di apportare tutte le modifiche ritenute necessarie.

**GAGGIA** S.p.a. reserves the right to carry out all modifications which might be considered necessary.

**GAGGIA** S.p.a. hält das Recht alle notwendigen Aenderungen durchzuführen.

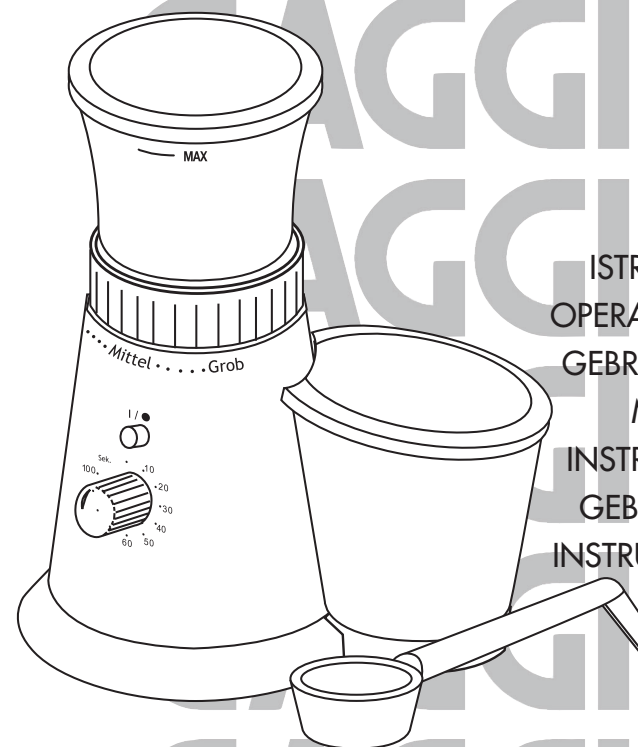
**GAGGIA** S.p.a. se réserve le droit d'apporter toute modification qui se rend nécessaire.

**GAGGIA** S.p.a. se reserva el derecho de hacer toda modificación que cree necesaria.

**GAGGIA** S.p.a. behoudt zich het recht voor alle nodig geachte wijzigingen aan te brengen.

**A GAGGIA** S.p.a. reserva-se o direito de efetuar todas as modificações consideradas necessárias.

# GAGGIA®



ISTRUZIONI PER L'USO  
OPERATING INSTRUCTIONS  
GEBRAUCHSANWEISUNG  
MODE D'EMPLOI  
INSTRUCCIONES DE USO  
GEBRUIKSAANWIJZING  
INSTRUÇÕES E MODO DE  
EMPREGO

mod. **MM Steel**

CE

GET STUDIO Vaprio d'Adda - MI

**GAGGIA** S.p.A.  
20087 Robecco sul Naviglio - MI - Italia  
Tel. 02 94 99 31  
Fax 02 94 70 888  
Internet: [www.gaggia.it](http://www.gaggia.it)  
E-mail: [gaggia@gaggia.it](mailto:gaggia@gaggia.it)

# GAGGIA®

COD. 4925001000 - Rev. 00

## 1 Note generali

Questo macinacaffè è destinato ad uso esclusivamente privato.



**Attenzione:** il produttore non risponderà dei seguenti casi:

- Utilizzo errato o improprio
- Riparazioni effettuate da personale non autorizzato
- Interventi sul cavo di alimentazione
- Interventi su qualsiasi componente dell'apparecchio
- Utilizzo di parti di ricambio ed accessori non originali

In tutti questi casi cesserà la validità della garanzia.

### 1.1 Istruzioni sull'utilizzo



Tutte le indicazioni importanti per la sicurezza dell'utilizzatore sono identificate con un triangolo. Queste indicazioni devono essere osservate scrupolosamente per evitare possibili incidenti gravi.

### 1.2 Utilizzo del presente manuale

Conservare il manuale di istruzioni in un posto sicuro a portata di mano. In caso di utilizzo del macinacaffè anche da parte di altre persone, tenerlo vicino all'apparecchio.

Per ulteriori domande o in caso di problemi non trattati in dettaglio dal presente manuale di istruzioni, rivolgersi agli esperti incaricati.

**Ci riserviamo il diritto di apportare eventuali modifiche di progetto e di fabbricazione in caso di evoluzione della macchina.**

**La macchina è conforme ai requisiti della Direttiva Europea 89/336/EEC.**

## 2 Dati tecnici

|   |                                  |
|---|----------------------------------|
| Tensione  | Vedere targhetta di omologazione |
| Potenza   | Vedere targhetta di omologazione |
| Materiale esterno                               | Acciaio temperato                |
| Dimensioni (larghezza/altezza/profondità) in mm | 205x220x140                      |
| Peso  | 1,2 kg                           |
| Lunghezza cavo                                  | 1,2 m                            |
| Alimentazione                                   | Vedere targhetta di omologazione |

## 3 Prescrizioni di sicurezza



*Le componenti collegati alla corrente elettrica non devono mai entrare in contatto con acqua: pericolo di corto circuito!*

### Corretta installazione della macchina

Il macinacaffè è destinato esclusivamente all'uso casalingo. Sono vietate modifiche tecniche ed uso improprio poiché potrebbero causare pericoli! Il macinacaffè deve essere utilizzato esclusivamente da persone adulte.

**PER ESCLUSIVO USO DOMESTICO!  
(CONSERVARE QUESTE ISTRUZIONI)**

## Alimentazione di corrente

Attaccare il macinacaffè ad una sola presa di corrente con la giusta tensione. La tensione deve corrispondere a quella indicata sulla targhetta di omologazione dell'apparecchio.

## Cavo di alimentazione

Non utilizzare mai il macinacaffè quando il cavo di alimentazione è difettoso. Far sostituire immediatamente il cavo di alimentazione difettoso o la spina difettosa da personale autorizzato del servizio assistenza. Non piegare troppo il cavo di alimentazione e non appoggiarlo su spigoli vivi o oggetti caldi; proteggere da olio. Non sollevare o tirare il macinacaffè utilizzando il cavo di alimentazione.

Non togliere la spina dalla presa di corrente tirando il cavo di alimentazione e non toccare la spina con la mani bagnate.

Il cavo di alimentazione non deve pendere liberamente da tavoli o scaffali.

## Protezione di terzi

Assicurarsi che i bambini non possano giocare con il macinacaffè.

I bambini non sono in grado di riconoscere i pericoli derivanti dalle apparecchiature elettriche.

- Non utilizzare il macinacaffè con il contenitore dei chicchi di caffè vuoto e non riempire il contenitore dei chicchi di caffè oltre il bordo. In questi casi infatti il motore potrebbe danneggiarsi.
- Non utilizzare il macinacaffè per più di 2 minuti. La macchina dovrebbe poi essere lasciata raffreddare per 2 minuti.
- Utilizzare esclusivamente gli accessori forniti unitamente alla macchina.

## Luogo

Installare il macinacaffè in un luogo sicuro dal quale non possa cadere ed in modo che nessuno possa ferirsi. Il macinacaffè non deve essere utilizzato all'aperto.

Il macinacaffè non deve essere appoggiato su superfici bollenti o nelle vicinanze di una fiamma per evitare che la parte esterna si fonda o venga danneggiata in altro modo.

## Pulizia

Staccare il cavo di alimentazione prima di ogni pulizia. La spina, il cavo e il macinacaffè non devono essere immersi in acqua. Il macinacaffè può essere pulito con un panno morbido ed umido. Per la pulizia non utilizzare spugne dure e ruvide!

## Collocazione

Per una funzionalità corretta ed ottimale della macchina, raccomandiamo quanto segue:

- Scegliere una superficie di appoggio piana
- Scegliere un luogo ben illuminato, pulito, dotato di presa di corrente comoda
- Mantenere una debita distanza rispetto alle pareti a lato del macinacaffè

## Conservazione del macinacaffè

Nel caso in cui il macinacaffè rimanga inutilizzato per lunghi periodi, togliere la spina dalla presa di corrente. Conservare il macinacaffè in un luogo asciutto e lontano dalla portata dei bambini. Proteggere da polvere e sporcizia.

## Riparazione / Manutenzione

In caso di danni, difetti oppure sospetto di difetti dovuti alla caduta della macchina, togliere immediatamente il cavo di alimentazione dalla presa. Non mettere mai in funzione un macinacaffè difettoso.

Interventi e riparazione possono essere effettuati unicamente dal personale di assistenza autorizzato.

Non rispondiamo di eventuali danni derivanti da interventi da parte di personale non autorizzato.

## Protezione antincendio

In caso di incendio utilizzare esclusivamente estintori con biossido di carbonio (CO<sub>2</sub>).

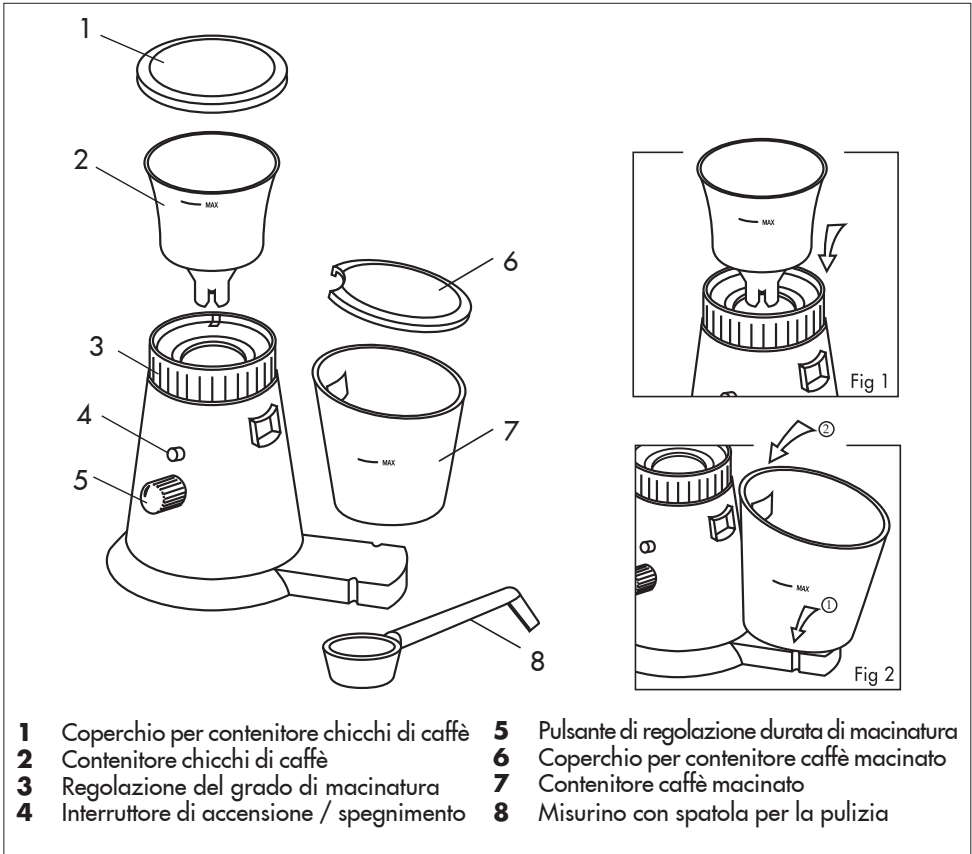
Non utilizzare mai estintori ad acqua o a secco.

## 4 Movimentazione

### 4.1 Imballo

L'imballo originale è stato progettato e prodotto per proteggere il macinacaffè durante il trasporto. Dovrebbe pertanto essere conservato per eventuali trasporti futuri.

## 5 Prima messa in funzione



- Posizionare il macinacaffè su una superficie piana, nelle vicinanze di una presa di corrente e distante dalla portata dei bambini.
- Non inserire ancora la spina nella presa di corrente.
- Inserire il contenitore per i chicchi di caffè sul macinacaffè
- Grazie alla forma del suo basamento, il contenitore per i chicchi di caffè potrà essere inserito a scatto in una delle tre posizioni. Verificare che una delle diciture "MAX" presenti sul contenitore sia visibile (Fig. 1).
- Avvicinare il contenitore del caffè macinato, fissare il basamento del contenitore sulla parte esterna terminale della macchina e premere le due parti l'una sull'altra (Fig. 2).
- Orientare il taglio del coperchio nella giusta posizione ed applicarlo sul contenitore del caffè macinato.

## 6 Riempimento contenitore chicchi di caffè

- Assicurarsi che il contenitore per i chicchi di caffè sia pulito.
- Versare la quantità necessaria di chicchi di caffè nel contenitore. La quantità potrà variare a seconda del tipo di caffè e del Vostro gusto personale. Consigliamo di utilizzare un misurino di chicchi di caffè per ogni tazza di caffè. Non riempire il contenitore oltre la scritta "MAX".
- Posizionare il coperchio sul contenitore.

## 7 Macinatura del caffè

- Girare la ghiera di regolazione del grado di macinatura sulla posizione desiderata.
- Inserire la spina del macinacaffè nella presa di corrente
- Posizionare il pulsante di regolazione sulla durata di macinatura desiderata, in secondi (Sek.)
- Spingere il pulsante di accensione/spengimento. Il macinino macinerà la quantità di chicchi di caffè introdotta nel contenitore e si spengerà automaticamente.
- Spingendo nuovamente il pulsante di accensione/spengimento o ruotando all'indietro il pulsante di regolazione della durata di macinatura nella posizione 0, il processo di macinatura potrà essere interrotto manualmente in qualsiasi momento.
- Togliere la spina dalla presa di corrente.
- Il contenitore del caffè macinato può essere prelevato e la quantità desiderata di caffè macinato potrà essere versata nel filtro della macchina per il caffè.
- Prima di effettuare una nuova operazione di macinatura, lasciar raffreddare il macinacaffè per circa 2 minuti
- Non conservare il caffè macinato nel contenitore per più di un'ora. L'aroma potrebbe andare perduto.
- Nel caso in cui si desideri conservare il caffè macinato, il contenitore dovrebbe essere messo in frigorifero. Ciò permetterà di rallentare la perdita di aroma ma non di bloccarla.
- Svotate il contenitore del caffè macinato prima di riutilizzarlo. Il vecchio caffè macinato potrebbe pregiudicare il gusto del successivo caffè macinato.

## 8 Regolazione della macinatura

La qualità del gusto del caffè dipende, oltre che dalla miscela utilizzata, anche dal grado di macinatura del caffè. Per variare la finezza della macinatura, ruotare il pulsante di regolazione del grado di macinatura nella posizione desiderata "fine – media – grossolana".

Si consiglia di svuotare il contenitore del caffè macinato prima di variare il grado di macinatura per evitare di mescolare caffè con diversi gradi di macinatura.

## 9 Scelta del tipo di caffè

In linea generale possono essere utilizzate tutte le qualità di caffè esistenti in commercio.

Ricordarsi che il caffè è un prodotto naturale che può modificare il proprio gusto, aroma e miscela.

## 10 Informazioni di carattere giuridico

- Il presente manuale di istruzioni per l'uso contiene tutte le informazioni necessarie per il corretto utilizzo della macchina, delle sue funzioni e per la sua manutenzione secondo quanto prescritto.
- La conoscenza delle presenti istruzioni di uso, unitamente al rispetto di tutte le misure di sicurezza, è alla base di un corretto utilizzo privo di pericoli e di una corretta manutenzione della macchina.
- Per ulteriori informazioni o in caso di problemi particolari non sufficientemente trattati dal presente manuale di istruzioni, preghiamo rivolgersi ai rivenditori specializzati di seguito indicati oppure direttamente al produttore.
- Segnaliamo inoltre che il contenuto del presente manuale di istruzioni non fa parte di documentazione precedentemente esistente, di accordi o contratti aventi valore legale e pertanto non ne modifica il contenuto.
- Gli obblighi del produttore si limitano al relativo contratto di acquisto il quale contiene anche le condizioni complete ed esclusive di garanzia.
- Le presenti istruzioni non limitano né ampliano le condizioni contrattuali di garanzia.
- Il manuale di istruzioni contiene informazioni protette da copyright.
- E' vietato fotocopiare o tradurre in altre lingue senza previo accordo scritto del produttore.

## 11 Smaltimento

- Le macchine non più in uso devono essere rese inutilizzabili.
- Togliere la spina dalla presa di corrente e tagliare il cavo di alimentazione.
- Consegnare le macchine inutilizzate all'apposito deposito di smaltimento rifiuti.

## 12 Cause di difettosità

| Problema  | Causa   | Rimedio   |
|---|---|---|
| <i>Il macinacaffè non funziona</i>                  | La macchina non è collegata all'alimentazione di corrente | Collegare la macchina alla presa di corrente                      |
| <i>La qualità del caffè macinato non è ottimale</i> | Il grado di macinatura è troppo fine o troppo grossolano. | Scegliere il grado di macinatura ruotando l'apposito regolatore . |
|   | Il caffè non è idoneo                                     | Utilizzare una migliore qualità di caffè                          |

*In caso di difetti non indicati nella suddetta tabella, rivolgersi ad un centro di assistenza autorizzato.*

## 12 Garanzia

La garanzia è valida per 2 anni dalla data di acquisto. Questo macinacaffè è stato prodotto secondo i più nuovi metodi di fabbricazione ed è stato sottoposto ad un severo controllo della qualità. Garantiamo una perfetta costruzione dell'articolo e ce ne assumiamo la piena garanzia nei termini di legge.

1. Il periodo di garanzia inizia alla data di acquisto e si estende a tutti i difetti di materiale o di fabbricazione ed ai disturbi di funzionamento.
2. Sono esclusi dalla garanzia eventuali difetti derivanti da trascuratezza e negligenza nell'utilizzo (mancata osservazione delle istruzioni di uso), scorretta alimentazione elettrica, manutenzione effettuata da personale non autorizzato, danni dovuti al trasporto. Sono inoltre esclusi tutti quei difetti non riconducibili ad un errore di fabbricazione, in particolare la sostituzione di materiale soggetto ad usura. Non sono coperti da garanzia le comuni attività di allacciamento e manutenzione della macchina descritte nel manuale di istruzioni per l'uso.

3. Nessun diritto a ricorrere alla garanzia anche in caso di uso improprio e nel caso in cui la macchina sia stata aperta da personale non autorizzato.
4. Non ci assumiamo alcuna responsabilità per danni diretti o indiretti alla persone, cose o animali derivanti dal mancato rispetto delle istruzioni d'uso, in particolare relative ad allacciamento, utilizzo e manutenzione della macchina.
5. Nel caso in cui la macchina sia spedita al centro di assistenza clienti, il cliente si accollerà i rischi del trasporto. In caso di difetti inaspettati, telefonare innanzitutto ad un centro di assistenza. I nostri assistenti saranno lieti di poter essere d'aiuto e di indicare il miglior modo di procedere.

Nel caso si renda necessaria una riparazione presso il centro di assistenza, inviare l'articolo al più vicino centro di assistenza dopo averlo imballato con cura. In caso di garanzia, allegare una copia dello scontrino di acquisto.

## 1 Generalities

This coffee grinder is for domestic use only.



**Warning:** The manufacturer will not be liable for:

- Wrong or improper use
- Repairs made by unauthorized personnel
- Interventions on power cord
- Interventions on any part of the appliance
- Use of non original spare parts and accessories

In these cases the warranty will no longer be valid.

### 1.1 Instructions for use



All indications related to user's safety are identified with a triangular sign.

These indications shall be carefully complied with in order to avoid any serious accident.

### 1.2 Use of the manual

Keep the operating manual in a safe place at hand. If the coffee grinder is used also by other people, keep it near the appliance.

For any further question or problem not dealt with in detail in this manual, seek technical assistance.

**We reserve the right to make any design and manufacture modification in case of machine development.**

**The appliance complies with the requirements of European Directive 89/336/EEC.**

## 2 Technical data

|                                       |                         |
|---------------------------------------|-------------------------|
| Voltage                               | See certification label |
| Power                                 | See certification label |
| External material                     | Hardened steel          |
| Dimensions (width/height/depth) in mm | 205x220x140             |
| Weight                                | 1,2 kg                  |
| Cord length                           | 1,2 m                   |
| Power supply                          | See certification label |

## 3 Safety provisions



The parts connected to electric power shall never be in contact with water: danger of short circuit!

### Correct installation of the machine

The coffee grinder is for domestic use only. Any technical modification and improper use is forbidden as it may cause danger! The coffee grinder shall be used by adults only.

**EXCLUSIVELY FOR HOME USE!  
(KEEP THESE INSTRUCTIONS)**

## Power supply

Connect the coffee grinder to one socket having the correct voltage. Voltage shall correspond to the voltage on the certification label of the appliance.

## Power cord

Never use the coffee grinder with damaged power cord. Immediately have the damaged power cord or plug replaced by qualified service personnel. Do not overbend the power cord and do not place it on sharp coins or hot objects, protect from oil. Do not use the power cord to lift or pull the appliance.

Do not disconnect the plug from the socket by pulling the power cord and never touch the plug with wet hands.

Do not leave the power cord loose from tables or shelves.

## Protection of third parties

Make sure children cannot play with the coffee grinder.

Children are not able to recognize the dangers that may be caused by electric appliances.

- Do not the appliance when the coffee bean beaker is empty and do not overfill the coffee bean beaker. In these cases the motor may be damaged.
- Do not operate the appliance for longer than 2 minutes. Then let it cool down for 2 minutes.
- Exclusively use the accessories provided with the appliance.

## Location

Install the coffee grinder in a safe place in order to avoid any falling and injure to users.

The coffee grinder shall not be placed on hot surfaces or near flames to prevent any melting or other damage to the external case.

## Cleaning

Unplug the appliance before any cleaning. Do not submerge plug, cord and mill under water. The appliance can be wiped clean with a soft and damp cloth. Do not use coarse sponges!

## Where to install

For the best operation of the appliance, the following is recommended:

- Choose a flat surface
- Choose a well lit, clean place with a convenient electric plug
- Duly keep the appliance away from the walls.

## Storage

Should the coffee grinder be unused for long periods, unplug from socket. Keep the coffee grinder in a dry place out of the reach of children. Protect from dust and dirt.

## Repair / Maintenance

In case of damages, faults or suspected faults due to machine falling, immediately remove the power cord from the socket. Never operate a damaged coffee grinder.

Interventions and repairs can be carried out by authorized service personnel only.

We will not be liable for any damage resulting from any intervention of unauthorized personnel.

## Fire protection

In case of fire, exclusively use carbon dioxide fire extinguishers (CO<sub>2</sub>).

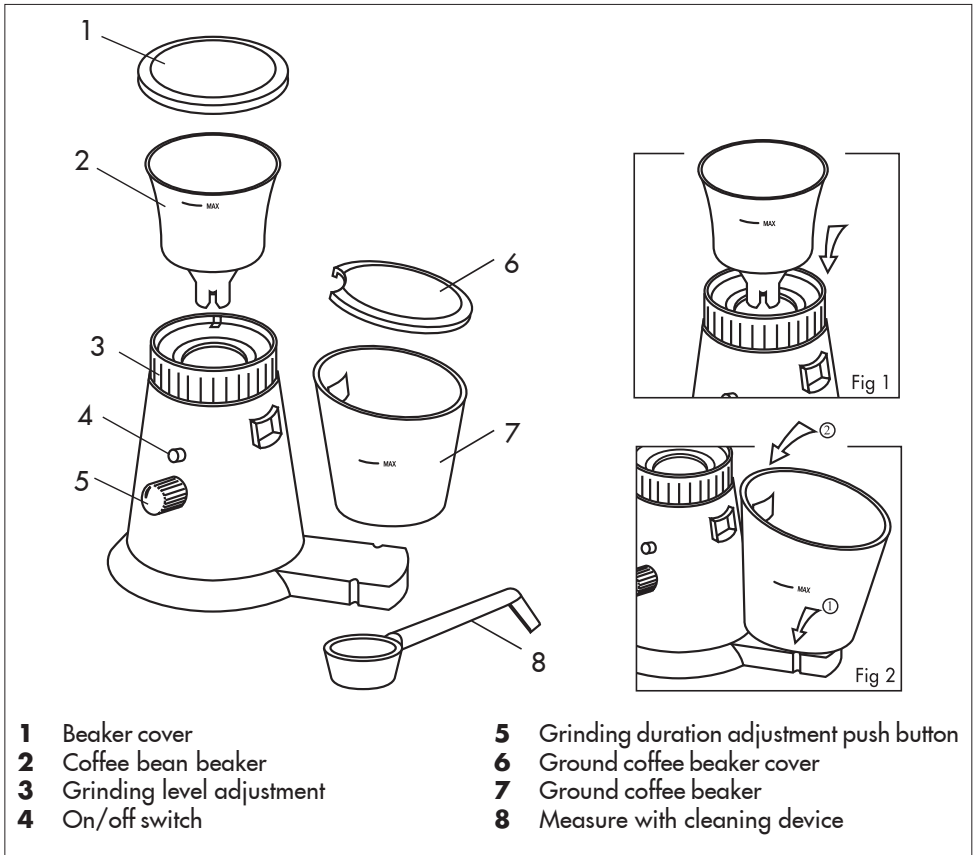
Never use water or dry fire extinguishers.

## 4 Handling

### 4.1 Packaging

The original packaging has been designed and manufactured to protect the coffee grinder during transportation. It should therefore be kept for any future transportation.

## 5 First start-up



- Place the coffee grinder on a flat surface, near a power socket and out of the reach of children.
- Do not put the plug into the socket yet.
- Place the coffee bean beaker on the appliance.
- Thanks to the shape of its base, the coffee bean beaker can be snapped into one of the three positions. Make sure that one of the "MAX" wordings on the container is visible (Fig. 1).
- Approach the ground coffee beaker, fix the base onto the external bottom part of the appliance and press the two parts together (Fig. 2).

- Put the cover cut in the right position and place it onto the ground coffee beaker.

## 6 How to fill the coffee bean beaker

- Make sure the coffee bean beaker is clean.
- Pour the necessary quantity of coffee beans into the beaker. The quantity can vary according to the type of coffee and your own taste. It is advisable to use one measure of coffee beans per cup of coffee. Do not fill the beaker over "MAX".
- Close the beaker with cover.

## 7 Coffee grinding

- Turn the grinding level adjustment button onto desired position.
- Put the coffee grinder plug into the socket.
- Select the desired grinding duration in seconds (Sek.) with the adjustment button.
- Press on/off button. The mill will grind the quantity of coffee beans introduced into the beaker and will automatically turn off.
- By pressing the on/off button again or turning the grinding duration adjustment button back to 0, the grinding process can be manually stopped at any time.
- Remove the plug from the socket.
- The ground coffee beaker can be taken and the desired quantity of ground coffee can be poured into the coffee making machine filter.
- Before a new grinding, let the appliance cool down for about 2 minutes.
- Do not keep the ground coffee in the beaker for longer than one hour. The aroma can be lost.
- If you want to keep the ground coffee, the beaker should be refrigerated. This will slow down the loss of aroma but it will not stop it.
- Empty the ground coffee beaker before using it again. The old ground coffee may affect the taste of the fresh ground coffee.

## 8 Grinding adjustment

The quality of the coffee taste depends, in addition to the mix used, on the grinding level of coffee. To vary grinding fineness, turn the grinding level adjustment button to desired position "fine – medium – coarse".

The ground coffee beaker should be emptied before varying the grinding level to avoid mixing coffee with different grinding levels.

## 9 How to choose the type of coffee

All qualities of coffee on the market can be used. Remember that coffee is a natural product that can modify its own taste, aroma and mix.

## 10 Legal information

- This operating manual includes all information required for the correct use of the machine, its functions and maintenance.
- The knowledge of these instructions for use, together with the compliance with all safety precautions, is the base for a correct, danger-free use and a proper maintenance of the appliance.
- For any further information or in case of special problems not dealt with in detail in this manual, seek assistance from the dealers listed below or directly from the manufacturer.
- Please also remember that the contents of this operating manual is not included in any previous documentation or legal agreements or contracts and therefore it does not modify the contents thereof.
- The manufacturer's obligations are limited to the purchase contract which also includes the complete and exclusive warranty conditions.
- These instructions do not limit or extend the contractual warranty conditions.
- The operating manual includes copyright information.
- Photocopying or translating into other languages without prior agreement in writing of the manufacturer is forbidden.

## 11 Disposal

- The machines that are no longer used shall be made unusable.
- Remove the plug from the socket and cut the power cord.
- Take the unused machines to the relevant waste disposal storage area.

## 12 Defect causes

| Problem  | Cause   | Remedy   |
|--|---|--|
| <i>The coffee grinder does not work</i>            | The machine is not connected to power supply. | Connect the machine to the socket.                         |
| <i>The quality of ground coffee is not optimum</i> | Grinding level is too fine or too coarse.     | Select the grinding level by turning the adjustment button |
|  | Coffee is not suitable.                       | Use a better quality of coffee.                            |

*In case of defects not mentioned in this table, seek authorized service assistance.*

## 12 Warranty

The validity period of the warranty is 2 years from the date of purchase.

This coffee grinder has been manufactured according to the latest manufacturing methods and submitted to a strict quality control. We guarantee a perfect construction of the item and assume full guarantee under the law.

1. The warranty period starts on the date of purchase and extends to all material or manufacturing defects and operation problems.
2. The warranty will not include any defects caused by careless and negligent use (non compliance with instructions for use), improper power supply, maintenance carried out by unauthorized personnel, transportation damages. It will not include also any defect that cannot be caused by a manufacturing mistake, in particular the replacement of those parts subject to wear. The common connecting activities and maintenance of the machine as described in the operating manual are not covered by this warranty.

3. The warranty will not be valid in case of improper use and if the appliance has been opened by unauthorized personnel.
4. We will not be liable for any direct/indirect damage to people, objects or animals resulting from non compliance with the instructions for use, in particular as regards electrical connection, usage and maintenance of the appliance.
5. If the appliance is sent to the customer service centre, any transportation risk will be at the customer's charge.

In the event of unexpected defects, first of all call a service centre.

Our personnel will be glad to help you and show you the best way to proceed. Should a repair be necessary at the service centre, send the appliance to the nearest centre after carefully packing it. In case of warranty, attach copy of the purchase receipt.

## 1 Allgemein

Diese Kaffeemühle ist ausschließlich für den privaten Gebrauch bestimmt.



**Achtung:** In den Folgenden Fällen wird vom Hersteller keine Haftung übernommen:

- Falscher und unsachgemäßer Gebrauch.
- Reparaturen, die nicht von autorisiertem Personal durchgeführt wurden.
- Eingriffe am Netzkabel.
- Eingriffe an irgendwelchen Bauteilen der Maschine.
- Verwendung von nicht originalen Ersatz- und Zubehörteilen.

In all diesen Fällen erlischt die Garantie.

### 1.1 Benutzungshinweise



Alle für die Sicherheit des Benutzers wichtigen Hinweise sind mit einem Warndreieck gekennzeichnet. Diese Hinweise sind strengstens zu beachten, um schwere Verletzungen zu vermeiden.

### 1.2 Gebrauch dieser Anleitung

Bewahren Sie diese Bedienungsanleitung an einem sicheren Platz auf. Sollte die Kaffeemühle von einer anderen Person gebraucht werden, legen Sie sie dem Gerät bei. Für weitere Fragen oder bei Problemen, die nicht ganz oder im Detail in der vorliegenden Bedienungsanleitung abgehandelt wurden, wenden Sie sich bitte an die zuständigen Fachleute.

**Technische Änderungen der Konstruktion und Ausführung sind aufgrund von Weiterentwicklungen der Maschine vorbehalten.**

**Die Maschine bestätigt die Europäische Direktive 89/336/EEC.**

## 2 Technische Angaben

|                           |                   |
|---------------------------|-------------------|
| Spannungsangaben          | Siehe Typenschild |
| Leistungsangaben          | Siehe Typenschild |
| Gehäusematerial           | Edelstahl         |
| Abmessungen (B/H/T) in mm | 205x220x140       |
| Gewicht                   | 1,2 kg            |
| Kabellänge                | 1,2 m             |
| Versorgung                | Siehe Typenschild |

## 3 Sicherheitsvorschriften



Die unter Spannung stehenden Teile dürfen nie in Kontakt mit Wasser kommen: Kurzschlussgefahr!

### Sachgemäßer Einsatz der Maschine

Die Kaffeemühle ist ausschließlich für den Hausgebrauch bestimmt. Technische Änderungen oder unsachgemäßer Gebrauch sind verboten. Die Kaffeemühle darf nur von Erwachsenen benutzt werden.

**DAS GERÄT IST AUSSCHLIESSLICH ZUM GEBRAUCH IM HAUSHALT BESTIMMT!  
(DIE VORLIEGENDEN BEDIENUNGSANLEITUNGEN GUT AUFBEWAHREN)**

## Spannungsversorgung

Die Kaffeemühle nur an eine Steckdose mit der richtigen Spannung anschließen. Die Spannung muss der Spannungsangabe auf dem Typenschild des Gerätes entsprechen.

## Netzkabel

Die Kaffeemühle niemals benutzen, wenn das Netzkabel defekt ist. Ein defektes Netzkabel bzw. ein defekter Stecker ist sofort von einer autorisierten Servicestelle austauschen zu lassen. Das Netzkabel nicht stark biegen oder um scharfe Kanten oder auf heiße Gegenstände legen; vor Öl schützen. Die Kaffeemühle nie am Netzkabel anheben oder ziehen.

Den Stecker nicht am Kabel aus der Steckdose ziehen und den Stecker nicht mit nassen Händen berühren.

Das Netzkabel nicht frei von Tischen oder Regalen hängen lassen.

## Schutz dritter Personen

Stellen Sie sicher, dass Kinder nicht mit der Kaffeemühle spielen können.

Kinder können die Gefahren nicht erkennen, die von elektrischen Geräten ausgehen können.

- Benutzen Sie die Kaffeemühle nicht mit leerem Bohnenbehälter und füllen Sie den Bohnenbehälter nicht über den Rand hinaus. In diesen Fällen könnte der Motor beschädigt werden.
- Benutzen Sie die Kaffeemühle nicht länger als 2 Minuten. Danach sollte das Gerät für 2 Minuten abkühlen.
- Verwenden Sie nur das dem Gerät beigelegte Zubehör.

## Standort

Stellen Sie die Kaffeemühle an einem sicheren Ort auf, an dem niemand das Gerät umwerfen oder sich verletzen kann.

Die Kaffeemühle nicht im Freien benutzen.

Die Kaffeemühle nicht auf heißen Oberflächen abstellen, um zu vermeiden, dass das Gehäuse schmilzt oder auf eine andere Art beschädigt wird.

## Reinigung

Ziehen Sie das Netzkabel vor jeder Reinigung. Der Stecker, das Kabel und die Kaffeemühle niemals in Wasser tauchen. Die Kaffeemühle kann mit einem weichen, angefeuchteten Tuch

gereinigt werden. Keine harten, kratzigen Schwämme zur Reinigung benutzen!

## Aufstellungsort und Wartung

Für die optimale Funktion der Maschine empfehlen wir folgendes:

- Eine ebene Aufstellungsfläche wählen.
- Einen gut beleuchteten Aufstellungsort wählen, der sauber ist und über eine leicht zugängliche Steckdose verfügt.
- Immer einen Mindestabstand zu den Seitenwänden der Kaffeemühle einhalten.

## Aufbewahren der Kaffeemühle

Wenn die Kaffeemühle über einen längeren Zeitraum nicht benutzt wird, den Netzstecker aus der Steckdose ziehen. Die Maschine an einem trockenen und Kindern nicht zugänglichen Ort aufbewahren.

Vor Staub und Schmutz schützen..

## Reparatur / Wartung

Bei Schäden, Defekten oder dem Verdacht auf Defekte nach einem Sturz der Maschine sofort das Netzkabel aus der Steckdose ziehen. Niemals eine defekte Kaffeemühle in Betrieb nehmen.

Nur die autorisierten Servicestellen dürfen Eingriffe und Reparaturen vornehmen.

Für mögliche Schäden nach Eingriffen, die von nicht autorisierten Personen vorgenommen worden sind, wird jegliche Haftung abgelehnt.

## Brandschutz

Im Falle eines Brandes sind nur Feuerlöscher mit Kohlendioxid (CO<sub>2</sub>) zu verwenden.

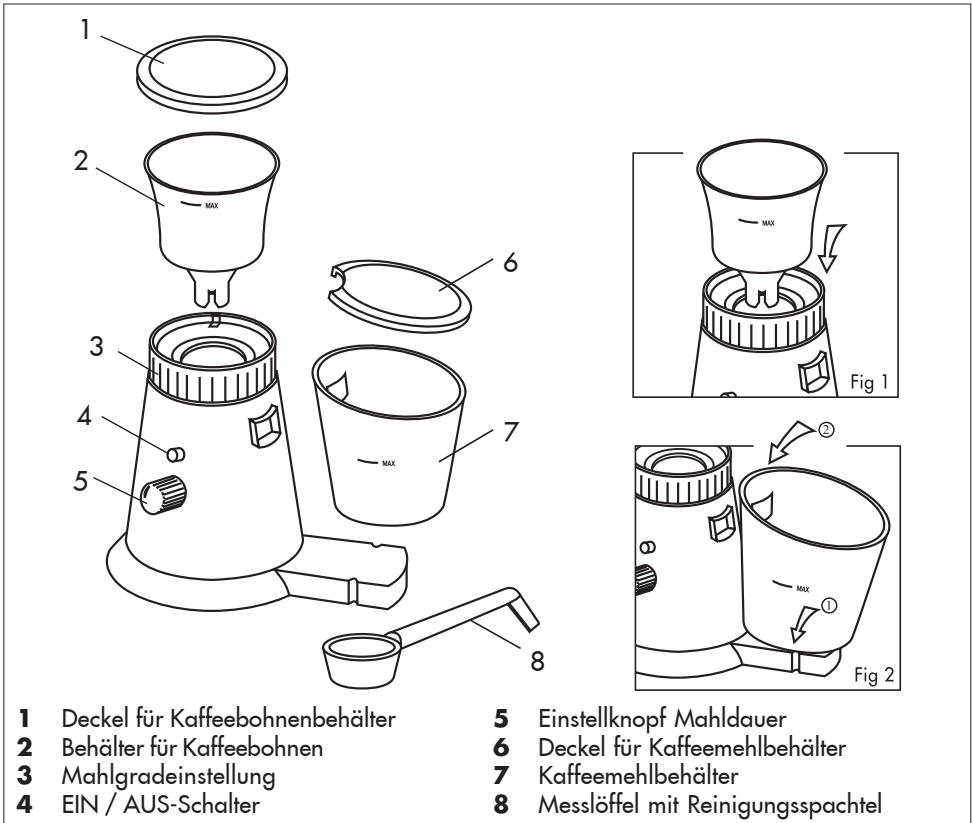
Niemals Wasser oder Trockenfeuerlöscher verwenden.

## 4 Installation

### 4.1 Verpackung

Die Originalverpackung wurde entwickelt und hergestellt, um die Kaffeemühle während des Transports zu schützen. Sie sollte deshalb für eventuell spätere Transporte aufbewahrt werden.

## 5. Erste Inbetriebnahme



- Positionieren Sie die Kaffeemühle auf einer ebenen Fläche, in der Nähe einer Steckdose und aus der Reichweite von Kindern.
- Stecken Sie den Stecker noch nicht in die Steckdose.
- Setzen Sie den Kaffeebohnenbehälter auf die Kaffeemühle.
- Aufgrund der Form des Sockels des Kaffeebohnenbehälters wird dieser in eine der drei Positionen einrasten. Stellen Sie sicher, dass Sie eine der MAX-Markierungen sehen können (Fig.1).
- Neigen Sie den Kaffeemehlbehälter, fixieren das äußere Ende an das äußere des Sockels und drücken die Einheit aufeinander (Fig.2).
- Richten Sie den Ausschnitt des Deckels mit dem des Kaffeebehälters aus und setzen den Deckel auf den Kaffeemehlbehälter.

## 6 Füllen des Kaffeebohnenbehälters

- Stellen Sie sicher, dass der Behälter sauber ist.
- Füllen Sie die entsprechend benötigte Menge an Kaffeebohnen in den Bohnenbehälter. Die Menge wird je nach Art des Kaffees und Ihrem eigenen individuellen Geschmack unterschiedlich sein. Wir empfehlen Ihnen eine Schaufel Kaffeebohnen pro Tasse Kaffee zu verwenden. Füllen Sie den Bohnenbehälter nicht über die MAX-Markierung.
- Setzen Sie den Deckel auf den Behälter.

## 7 Mahlen des Kaffees

- Drehen Sie die Mahlgradeinstellung in die gewünschte Position.
- Stecken Sie den Netzstecker der Kaffeemühle in die Steckdose.
- Stellen Sie mit dem Einstellknopf Mahldauer / Sek. die entsprechende Zeit ein.
- Drücken Sie den Ein/AUS-Schalter. Die Mühle mahlt die voreingestellte Menge Kaffeebohnen und schaltet danach automatisch ab.
- Durch erneutes Drücken des EIN/AUS-Schalters oder durch Zurückdrehen des Einstellknopfes Mahldauer in die Position 0 kann der Mahlvorgang jederzeit manuell abgebrochen werden.
- Ziehen Sie den Stecker aus der Steckdose.
- Der Kaffeemehlbehälter kann nun entnommen werden und die gewünschte Menge Kaffee kann in den zur Kaffeemaschine gehörigen Filter eingefüllt werden.
- Bevor Sie einen weiteren Mahlvorgang starten, sollten Sie die Kaffeemühle ca. 2 Minuten abkühlen lassen.
- Bewahren Sie das Kaffeepulver nicht länger als eine Stunde im Kaffeemehlbehälter auf. Der Geschmack könnte verloren gehen.
- Möchten Sie das Kaffeepulver aufbewahren, sollten Sie den Behälter in den Kühlschrank stellen. Dies wird den Geschmacksverlust verlangsamen jedoch nicht stoppen.
- Entleeren Sie den Kaffeemehlbehälter bevor Sie ihn erneut benutzen. Altes Kaffeepulver würde den Geschmack des nächsten gemahlene Kaffees beeinträchtigen.

## 8 Einstellen der Kaffeemühle

Die Qualität und der Geschmack des Kaffees hängen, außer von der verwendeten Kaffeemischung, auch davon ab, wie grob oder fein der Kaffee gemahlen wird. Um die Mahlstärke zu verändern, drehen Sie die Mahlgradeinstellung in die gewünschte Position „fein-mittel-grob“. Es wird empfohlen, den Kaffeemehlbehälter vor Änderung der Mahlgrades zu entleeren, um nicht Kaffeepulver mit unterschiedlichem Mahlgrad zu vermischen.

## 9 Wahl der Kaffeeart

Grundsätzlich können alle handelsüblichen Arten von Kaffee verwendet werden.

Beachten Sie aber, dass Kaffee ein natürliches Produkt ist, und dass sich sein Geschmack seiner Herkunft und seiner Mischung entsprechend ändert.

## 10 Rechtliche Informationen

- Die vorliegende Bedienungsanleitung enthält alle für den ordnungsgemäßen Gebrauch der Maschine, alle ihre Funktionen sowie die vorschriftsmäßige Wartung notwendigen Informationen.
- Die Kenntnis der vorliegenden Bedienungsanleitung ist unter Beachtung aller Sicherheitsvorschriften grundlegend für den gefahrenfreien Gebrauch und die Wartung der Maschine
- Wenn weitere Informationen benötigt werden, oder wenn spezielle Probleme auftauchen sollten, die in der vorliegenden Bedienungsanleitung nicht ausreichend erläutert wurden, so bitten wir Sie, sich an den nächstgelegenen Fachhändler oder direkt an den Hersteller zu wenden.
- Des weiteren weisen wir darauf hin, dass der Inhalt der vorliegenden Bedienungsanleitung kein Bestandteil einer vorherigen oder vorher existierenden Konvention ist, eine Übereinkunft oder eines rechtskräftigen Vertrages und dessen Inhalt somit nicht ändert.
- Alle Verpflichtungen des Herstellers beziehen sich auf den entsprechenden Kaufvertrag, der auch die kompletten und ausschließlichen Bedingungen über die Garantie enthält.
- Die vertraglichen Garantiebedingungen werden durch die vorliegenden Erläuterungen weder beschnitten noch erweitert.
- Die Bedienungsanleitung enthält Informationen, die urheberrechtlich geschützt sind.
- Das Fotokopieren oder Übersetzen in eine andere Sprache ohne vorherige schriftliche Genehmigung seitens des Herstellers ist verboten.

## 11 Entsorgung

- Die nicht mehr in Gebrauch befindlichen Maschinen müssen unbrauchbar gemacht werden.
- Den Stecker aus der Steckdose ziehen und das Spannungsversorgungskabel durchschneiden.
- Die nicht mehr in Gebrauch befindlichen Maschinen bei einer geeigneten Sondermülldeponie abgeben.

## 12 Fehlersuche

| Problem   | Ursache  | Behebung  |
|---|--|---|
| <i>Die Kaffeemühle funktioniert nicht</i>                   | Die Maschine ist nicht an die Spannungsversorgung angeschlossen. | Die Maschine an die Spannungsversorgung anschließen.            |
| <i>Die Qualität des gemahlene Kaffees ist nicht optimal</i> | Die Mahlstärke ist zu fein oder zu grob.                         | Durch Drehen der Mahlgradeinstellung die Mahlstärke einstellen. |
|   | Der Kaffee ist nicht geeignet                                    | Einen besser geeigneten Kaffee verwenden                        |

Bei Defekten, die nicht in dieser Tabelle aufgeführt sind, wenden Sie sich bitte an eine autorisierte Servicestelle.

## 12 Garantie

Wir übernehmen 2 Jahre Garantie ab Kaufdatum. Diese Kaffeemühle wurde nach den neuesten Fabrikationsmethoden hergestellt und einer genauen Qualitätskontrolle unterzogen. Wir garantieren für die einwandfreie Beschaffenheit des Artikels und übernehmen die volle rechtliche Gewährleistung.

1. Die Garantie beginnt ab Kaufdatum und erstreckt sich auf alle nachgewiesenen Material- oder Fabrikationsfehler und Funktionsstörungen.
2. Von der Garantieleistung ausgenommen sind Mängel, die durch Fahrlässigkeit oder Nachlässigkeit beim Gebrauch (Nichtbeachtung der Bedienungsanleitung), durch fehlerhaften Anschluss oder Wartung durch nicht autorisiertes Personal oder durch Transportschäden verursacht wurden. Ebenso grundsätzlich sämtliche Mängel, die nicht auf Fertigungsfehler zurückzuführen sind, insbesondere Ersatz von Verschleißmaterial. Von der Garantie ausgeschlossen sind ferner Arbeiten im

Zusammenhang mit dem Anschluss des Gerätes sowie Wartungsarbeiten, die in der Bedienungsanleitung beschrieben sind.

3. Kein Garantieanspruch besteht ferner bei unsachgemäßen Gebrauch. Ebenso falls das Gerät durch eine nicht autorisierte Drittperson geöffnet wurde.
4. Wir übernehmen keinerlei Haftung für direkte oder indirekte Schäden an Personen, Sachen oder Tieren infolge der Nichtbeachtung der in der Bedienungsanleitung aufgeführten Sicherheitsvorschriften, insbesondere hinsichtlich Anschluss, Gebrauch und Wartung des Gerätes.
5. Wird das Gerät an die Kundendienststelle versandt, trägt bei Einsendung der Kunde das Transportrisiko.

Sollten sich wider Erwarten Mängel herausstellen, rufen Sie bitte zunächst unseren Kundendienst an. Unsere Service-Mitarbeiter helfen Ihnen gerne und vereinbaren mit Ihnen die weitere Vorgehensweise.

## 1 Généralités

Ce moulin à café est réalisé pour un emploi exclusivement domestique.



**Attention:** le fabricant ne sera pas responsable dans les cas suivants:

- Usage erroné ou abusif
- Réparations effectuées par personnel non autorisé
- Interventions sur le câble d'alimentation
- Intervention sur n'importe quelle partie de l'appareil
- Utilisation de pièces de rechange et accessoires non d'origine

Dans tous ces cas la validité de la garantie va cesser.

### 1.1 Instructions pour l'emploi



Toutes les indications importantes pour la sécurité de l'utilisateur sont identifiées par un symbole triangulaire. Ces indications doivent être respectées scrupuleusement pour éviter tout accident sérieux.

### 1.2 Utilisation du manuel

Gardez le manuel d'instructions dans un endroit sûr à portée de la main. Si le moulin à café est employé aussi par d'autres personnes, tenez le manuel près de l'appareil.

Pour toute question ultérieure ou en cas de problèmes qui ne sont pas traités en détail dans le présent manuel d'instructions, contactez l'assistance technique.

***Nous nous réservons le droit d'apporter toute modification de projet et de fabrication se rendant nécessaire en cas d'évolution de la machine.***

***La machine est conforme aux prescriptions de la Directive Européenne 89/336/CEE.***

## 2 Données techniques

|   |                               |
|---|-------------------------------|
| Tension                                       | Voir plaquette d'homologation |
| Puissance                                     | Voir plaquette d'homologation |
| Matériel extérieur                            | Acier trempé                  |
| Dimensions (largeur/hauteur/profondeur) en mm | 205x220x140                   |
| Poids   | 1,2 kg                        |
| Longueur du câble                             | 1,2 m                         |
| Alimentation                                  | Voir plaquette d'homologation |

## 3 Prescriptions de sécurité



*Les parties branchées au courant électrique ne doivent jamais entrer en contact avec l'eau: danger de court-circuit!*

### Installation correcte de la machine

Le moulin à café est destiné exclusivement à un emploi domestique. Toute modification technique et un usage abusif sont interdits puisqu'ils pourraient causer des dangers! Le moulin à café doit être utilisé exclusivement par des adultes.

**EXCLUSIVEMENT POUR USAGE DOMESTIQUE!  
(CONSERVER CES INSTRUCTIONS)**

## Alimentation électrique

Branchez le moulin à café à une seule prise de courant ayant la tension requise. La tension doit correspondre à la tension indiquée sur la plaquette d'homologation de l'appareil.

## Câble d'alimentation

N'utilisez jamais le moulin à café lorsque le câble d'alimentation est défectueux. Faites remplacer immédiatement le câble d'alimentation défectueux ou la fiche défectueuse par personnel autorisé du service assistance. Ne pliez pas trop le câble d'alimentation et ne le mettez pas sur des angles vifs ou des objets chauds, il ne doit pas entrer en contact avec de l'huile. Ne soulevez ou tirez pas le moulin à café au moyen du câble d'alimentation.

Ne débranchez pas la fiche de la prise de courant en tirant le câble d'alimentation et ne touchez pas la fiche avec les mains humides.

Le câble d'alimentation ne doit pas pendre librement de tables ou étagères.

## Protection de tiers

Vérifiez que les enfants ne peuvent pas jouer avec le moulin à café.

Les enfants ne sont pas en mesure de reconnaître les dangers des appareils électriques.

- N'utilisez pas le moulin à café avec le récipient des grains de café vide et ne remplissez pas ce dernier au dessus du bord. Dans ces cas le moteur pourrait s'endommager.
- N'utilisez pas le moulin à café pour plus de 2 minutes. Ensuite l'appareil devrait être laissé refroidir pour 2 minutes.
- N'utilisez que les accessoires fournis avec la machine.

## Place

Installez le moulin à café dans un lieu sûr d'où il ne peut pas tomber et afin que personne ne se blesse. Le moulin à café ne doit pas être utilisé à l'extérieur.

Le moulin à café ne doit pas être placé sur des surfaces chaudes ou près d'une flamme pour éviter toute fusion ou dommage à la partie extérieure.

## Nettoyage

Débranchez le câble d'alimentation avant chaque nettoyage. La fiche, le câble et le moulin ne doivent pas être plongés dans l'eau. L'appareil peut être nettoyé avec un chiffon souple et humide. N'utilisez pas d'éponges dures et rêches!

## Emplacement

Pour une fonctionnalité correcte et optimale de la machine, on recommande ce qui suit:

- Choisissez une surface d'appui plate
- Choisissez un lieu bien éclairé, propre, doué de prise de courant convenable
- Maintenez une distance correcte par rapport aux parois à côté du moulin à café

## Garde de l'appareil

Si le moulin à café n'est pas utilisé pour de longues périodes, débranchez la fiche de la prise de courant. Gardez l'appareil dans un lieu sec et loin de la portée des enfants. Protégez l'appareil de toute poussière et saleté.

## Réparation / Entretien

En cas de dommages, défauts ou soupçon de défauts causés par la chute de l'appareil, débranchez immédiatement le câble d'alimentation de la prise. Ne mettez jamais en fonction un moulin à café défectueux.

Toute intervention et réparation doit être effectuée uniquement par le personnel d'assistance autorisé.

Nous ne sommes pas responsables de tout dommage causé par des interventions de personnel non autorisé.

## Protection contre le feu

En cas d'incendie utilisez exclusivement des extincteurs avec bioxyde de carbone (CO<sub>2</sub>).

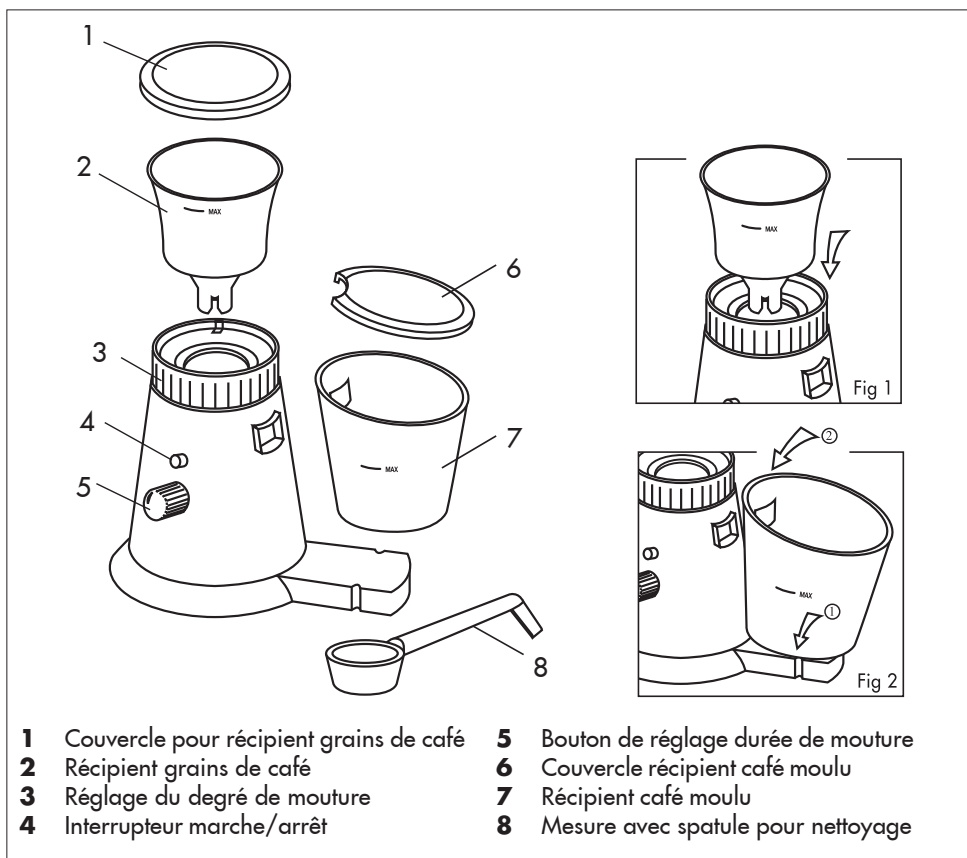
N'utilisez jamais d'extincteurs à eau ou à sec.

## 4 Manutention

### 4.1 Emballage

L'emballage d'origine a été projeté et produit pour protéger le moulin à café pendant le transport. Cet emballage devrait donc être gardé pour tout transport futur.

## 5 Première mise en fonction



- Placez le moulin à café sur une surface plate, près d'une prise de courant et loin de la portée des enfants.
- Ne branchez pas encore la fiche dans la prise de courant.
- Insérez le récipient pour les grains de café sur le moulin à café.
- Grâce à la forme de sa base, le récipient pour les grains de café pourra déclencher dans une des trois positions. Vérifiez que l'une des légendes "MAX" sur le récipient est visible (Fig. 1).
- Approchez le récipient du café moulu, fixez la base du récipient sur la partie extérieure terminale de l'appareil et pressez les deux parties l'une sur l'autre (Fig. 2).

- Orientez l'ouverture du couvercle dans la position correcte et placez le couvercle sur le récipient du café moulu.

## 6 Remplissage du récipient grains de café

- Vérifiez que le récipient pour les grains de café est propre.
- Versez la quantité nécessaire de grains de café dans le récipient. La quantité pourra varier selon le type de café et selon votre goût personnel. Il est recommandable d'utiliser une mesure de grains de café par tasse. Ne remplissez pas le récipient au dessus de la légende "MAX". Placez le couvercle sur le récipient.

## 7 Mouture du café

- Tournez le bouton de réglage du degré de mouture sur la position désirée.
- Branchez la fiche de l'appareil à la prise de courant.
- Positionnez le bouton de réglage sur la durée de mouture désirée, en secondes (Sek.)
- Pressez le bouton marche / arrêt. Le moulin va moudre la quantité de grains de café introduite dans le récipient et va s'arrêter automatiquement.
- En pressant à nouveau le bouton marche / arrêt ou en tournant en arrière le bouton de réglage de la durée de mouture en position 0, le processus de mouture pourra être arrêté à la main à tout moment.
- Débranchez la fiche de la prise de courant.
- Le récipient du café moulu peut être enlevé et la quantité désirée de café moulu pourra être versée dans le filtre de la cafetière.
- Avant d'effectuer une autre opération de mouture, laissez refroidir le moulin à café pour 2 minutes environ.
- Ne gardez pas le café moulu dans le récipient pour plus qu'une heure. L'arôme pourrait se perdre.
- Si vous désirez garder le café moulu, le récipient devrait être placé dans le réfrigérateur. Cela permet de ralentir la perte d'arôme sans toutefois la bloquer.
- Videz le récipient du café moulu avant de l'utiliser à nouveau. Le vieux café moulu pourrait influencer le goût du successif café moulu.

## 8 Réglage de la mouture

La qualité du goût du café dépend non seulement du mélange utilisé mais aussi du degré de mouture du café. Pour varier la finesse de la mouture, tournez le bouton de réglage du degré de mouture dans la position désirée "fine – moyenne – grossière".

Il est conseillable de vider le récipient du café

moulu avant de varier le degré de mouture pour éviter de mélanger du café ayant des degrés de mouture différents.

## 9 Choix du type de café

En général on peut utiliser tous les types de café en commerce.

Il faut rappeler que le café est un produit naturel qui peut modifier goût, arôme et mélange.

## 10 Informations juridiques

- Le présent manuel d'instructions pour l'emploi comprend toutes les informations nécessaires pour l'emploi correct de l'appareil, ses fonctions et son entretien selon les réglementations en vigueur.
- La connaissance de ces instructions pour l'emploi aussi bien que le respect de toutes les mesures de sécurité sont à la base d'une utilisation correcte sans dangers et d'un entretien correct de l'appareil.
- Pour tout renseignement ultérieur ou en cas de problèmes particuliers non traités en détail dans le présent manuel d'instructions, veuillez contacter les revendeurs spécialisés indiqués ci-dessous ou directement le fabricant.
- Nous vous informons aussi que le présent manuel d'instructions ne fait partie d'aucune documentation précédente, accord ou contrat ayant une valeur légale et donc il n'en modifie pas le contenu.
- Les obligations du producteur se limitent au contrat d'achat comprenant aussi les conditions de garantie complètes et exclusives.
- Les présentes instructions ne limitent ni étendent les conditions contractuelles de garantie.
- Le manuel d'instructions comprend des informations protégées par copyright.
- Défense de photocopier ou de traduire en d'autres langues sans accord préalable par écrit du producteur.

## 11 Ecoulement

- Les appareils qui ne sont plus utilisés doivent être rendus inutilisables.
- Débranchez la fiche de la prise de courant et coupez le câble d'alimentation.
- Délivrez les appareils inutilisés au relatif dépôt d'écoulement des déchets.

## 12 Causes de défectuosité

| Problème  | Cause  | Remède  |
|---|--|---|
| <i>Le moulin à café ne fonctionne pas</i>           | L'appareil n'est pas branché à l'alimentation électrique | Branchez l'appareil à la prise de courant                         |
| <i>La qualité du café moulu n'est pas optimale.</i> | Le degré de mouture est trop fin ou trop grossier.       | Choisissez le degré de mouture en tournant le régulateur relatif. |
|   | Le café n'est pas approprié                              | Utilisez une qualité meilleure de café                            |

En cas de défauts non indiqués dans le tableau ci-dessus, veuillez contacter un centre d'assistance autorisé.

## 12 Garantie

La garantie est valide pour 2 ans à partir de la date d'achat.

Ce moulin à café a été réalisé selon les méthodes de fabrication les plus récentes et a été soumis à un sévère contrôle de la qualité. On garantit une construction parfaite de l'article et on assume la garantie totale aux termes de la loi.

1. La période de garantie commence à la date d'achat et est valide pour tous les défauts de matériel ou de fabrication aussi bien que pour les problèmes de fonctionnement.
2. La garantie ne comprend pas tout défaut causé par négligence d'utilisation (non respect des instructions pour l'emploi), alimentation électrique incorrecte, entretien effectué par personnel non autorisé, dommages causés par le transport. La garantie ne comprend non plus tous défaut non imputable à une erreur de fabrication, en particulier le remplacement de matériel sujet à usure. La garantie n'est pas valide pour toute activité commune de branchement et entretien de l'appareil telle que décrite dans le manuel d'instructions pour l'emploi.

3. La garantie n'est pas valide en cas d'utilisation abusive et si l'appareil a été ouvert par personnel non autorisé.
4. Nous ne serons pas responsables pour tout dommage direct ou indirect à personnes, objets ou animaux causés par le non respect des instructions pour l'emploi, en particulier concernant le branchement, l'utilisation et l'entretien de l'appareil.
5. Si l'appareil est envoyé au centre assistance clients, les risques du transport seront à la charge du client.

En cas de défauts imprévus, veuillez appeler un centre assistance.

Notre personnel sera heureux de vous aider et de vous indiquer la meilleure façon de procéder. Si une réparation auprès du centre assistance se révèle nécessaire, envoyez l'appareil au centre assistance le plus proche après l'avoir soigneusement emballé.

En cas de garantie, veuillez joindre une copie du ticket d'achat.

## 1 Generales

Este molinillo de café se destina exclusivamente al uso particular.



**Cuidado:** el productor declina toda responsabilidad en los siguientes casos:

- Empleo erróneo o impropio
- Reparaciones efectuadas por personal no autorizado
- Intervenciones en el cable de alimentación
- Intervenciones en cualquier componente del aparato
- Empleo de piezas de repuesto y accesorios no originales

En todos los casos arriba mencionados se interrumpe la validez de la garantía.

### 1.1 Instrucciones acerca de la utilización



Todas las indicaciones importantes para la seguridad del utilizador se identifican con un triángulo. Es necesario cumplir escrupulosamente con dichas indicaciones para evitar el riesgo de posibles accidentes graves.

### 1.2 Utilización del presente manual

Guarden el manual de instrucciones en un lugar seguro y al alcance. En caso de utilización del molinillo de café por parte de otras personas, guarden el manual cerca del aparato. En caso de ulteriores preguntas o de problemas no detallados en el presente manual de instrucciones, se dirijan a los expertos encargados.

**Nos reservamos el derecho de efectuar eventuales modificaciones de proyecto y de fabricación en caso de evolución de la máquina. La máquina resulta conforme con los requisitos de la Directiva Europea 89/336/EEC.**

## 2 Datos técnicos

|  |                            |
|--|----------------------------|
| Tensión  | Vean placa de homologación |
| Potencia                                       | Vean placa de homologación |
| Material exterior                              | Acero templado             |
| Dimensiones (anchura/altura/profundidad) en mm | 205x220x140                |
| Peso   | 1,2 kg                     |
| Largura cable                                  | 1,2 m                      |
| Alimentación                                   | Vean placa de homologación |

## 3 Prescripciones de seguridad



Los componentes conectados con la corriente eléctrica no tienen que entrar en contacto con agua: ¡peligro de corto circuito!

### Correcta instalación de la máquina

El molinillo de café se destina exclusivamente al uso hogareño. ¡Se prohíbe cualquiera modificación técnica o el uso impropio ya que podría causar peligros! El molinillo de café tiene que utilizarse sólo por parte de personas adultas.

**EL PRESENTE ELECTRODOMÉSTICO ESTÁ DESTINADO EXCLUSIVAMENTE A UN USO DOMÉSTICO (CONSERVE LAS PRESENTES INSTRUCCIONES).**

## Alimentación de corriente

Conecten el molinillo de café con una única toma de corriente con la tensión correcta. La tensión tiene que corresponder a la indicada en la placa de homologación del aparato.

## Cable de alimentación

Nunca utilicen el molinillo de café si el cable de alimentación resultara defectuoso. Hagan sustituir inmediatamente el cable de alimentación defectuoso o el enchufe defectuoso por personal autorizado del servicio de asistencia. No doblen demasiado el cable de alimentación y no lo apoyen sobre cantos agudos u objetos calientes, protegan del aceite. No levanten o tiren el molinillo de café utilizando el cable de alimentación.

No quiten el enchufe de la toma de corriente tirando el cable de alimentación y no toquen el enchufe con la manos mojadas.

El cable de alimentación no tiene que colgar libremente de mesas o estanterías.

## Protección de persona terceras

Asegúrense de que los niños no puedan jugar con el molinillo de café.

Los niños no tienen la capacidad de reconocer los peligros derivantes de los equipos eléctricos.

- No utilicen el molinillo de café si el recipiente de los granos de café está vacío y no llenen el recipiente de los granos de café más allá de su borde: En efecto, en dichos casos, el motor podría sufrir daños.
- No utilicen el molinillo de café durante más de 2 minutos. La máquina tendría luego que dejarse refrigerar durante 2 minutos
- Utilicen sólo los accesorios suministrados en dotación con la máquina.

## Lugar

Instalen el molinillo de café en un lugar seguro, del cual no pueda caer y de manera de que nadie pueda herirse. El molinillo de café no tiene que utilizarse al exterior.

El molinillo de café no tiene que apoyarse sobre superficies calientes o en los alrededores de llamas para evitar que la parte exterior se funda o sufra cualquier otro género de daños.

## Limpieza

Quiten el cable de alimentación antes de cada operación de limpieza. El enchufe, el cable y el

molinillo de café no tienen que hundirse en agua. El molinillo de café se puede limpiar utilizando un trapo suave y húmedo. ¡Para la limpieza no utilicen esponjas duras y ásperas!

## Posicionamiento

Para una correcta y óptima funcionalidad recomendamos que cumplan con lo indicado a continuación:

- Elijan una superficie de apoyo llana
- Elijan un lugar bien iluminado, limpio, equipado con toma de corriente cómoda
- Mantengan una distancia adecuada con respecto a las paredes al lado del molinillo de café

## Conservación del molinillo de café

En el caso en que no se utilice el molinillo de café durante largos períodos, quiten el enchufe de la toma de corriente. Guarden el molinillo de café en lugar seco, no al alcance de los niños. Protegan de polvo y suciedad.

## Reparación / Mantenimiento

En caso de daños, defectos o sospecha de defectos debidos a caída de la máquina, quiten inmediatamente el cable de alimentación de la toma. Nunca pongan en función un molinillo de café defectuoso.

Intervenciones y reparación pueden efectuarse sólo por parte del personal de asistencia autorizado.

No nos consideramos responsables para eventuales daños dependientes de intervenciones por parte de personal no autorizado.

## Protección contra los incendios

En caso de incendio utilicen exclusivamente extintores con bióxido de carbono (CO<sub>2</sub>).

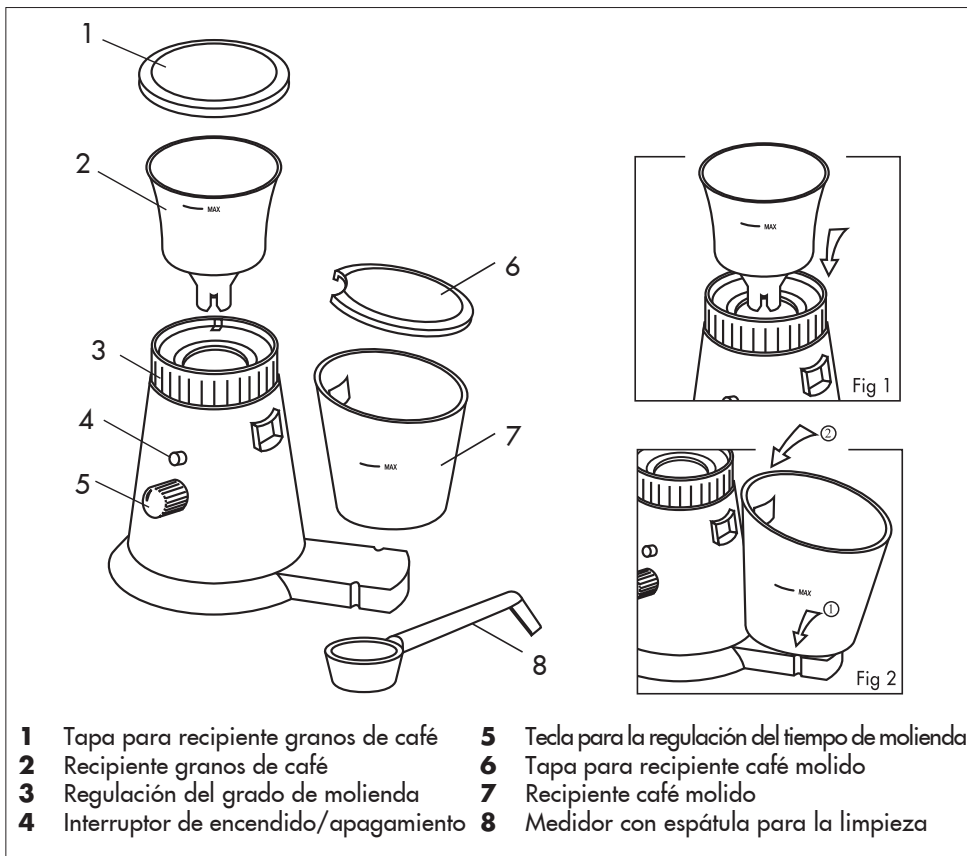
Nunca utilicen extintores de agua o seco.

## 4 Movilización

### 4.1 Embalaje

El embalaje original ha sido proyectado y producido para proteger el molinillo de café durante el transporte. Por consiguiente tendría que guardarse en caso de eventuales futuros transportes.

## 5 Primera puesta en función



- |   |  |
|---|--|
| <b>1</b> Tapa para recipiente granos de café  | <b>5</b> Tecla para la regulación del tiempo de molienda |
| <b>2</b> Recipiente granos de café            | <b>6</b> Tapa para recipiente café molido                |
| <b>3</b> Regulación del grado de molienda     | <b>7</b> Recipiente café molido                          |
| <b>4</b> Interruptor de encendido/apagamiento | <b>8</b> Medidor con espátula para la limpieza           |

- Posicionen el molinillo de café sobre una superficie llana, en los alrededores de una toma de corriente y no al alcance de los niños.
- Todavía no conecten el enchufe con la toma de corriente.
- Coloquen el recipiente para los granos de café sobre el molinillo de café
- Gracias a la forma de su base, el recipiente para los granos de café puede sujetarse de resorte en una de las tres posiciones. Verifiquen que por lo menos una de los tres literales "MAX" presentes en el recipiente resulte visible (Fig. 1).
- Acerquen el recipiente del café molido, fijen la base del recipiente en la parte exterior terminal de la máquina y apreten las dos partes la una sobre la otra (Fig. 2).

- Dirijan el corte de la tapa hacia la correcta posición y apliquen la tapa sobre el recipiente del café molido.

## 6 Llenado del recipiente de los granos de café

- Asegúrense de que el recipiente para los granos de café esté limpio.
- Viertan la cantidad necesaria de granos de café en el recipiente. La cantidad puede variar según el tipo de café y de Su personal gusto. Les aconsejamos utilicen un medidor de granos de café para cada taza de café. No llenen el recipiente más allá del literal "MAX".
- Posicionen la tapa sobre el recipiente.

## 7 Molienda del café

- Giren el pulsador de regulación del nivel de molienda en la posición deseada.
- Conecten el enchufe del molinillo de café con la toma de corriente.
- Posicionen el pulsador de regulación en el tiempo de molienda deseado, expresado en segundos (Sek.)
- Aprieten el pulsador de encendido/apagamiento. El molinillo de café va a moler la cantidad de granos de café introducida en el recipiente y se apaga de manera automática.
- Volviendo a apretar el pulsador de encendido/apagamiento o girando hacia atrás el pulsador de regulación del tiempo de molienda en la posición 0, la operación de molienda se puede interrumpir de manera manual en cualquier momento.
- Quiten el enchufe de la toma de corriente.
- El recipiente del café molido se puede recoger y la cantidad deseada de café molido se puede verter en el filtro de la máquina para el café.
- Antes de efectuar otra operación de molienda, dejen refrigerar el molinillo de café durante unos 2 minutos.
- No guarden el café molido en el recipiente durante más de una hora. El aroma podría desaparecer.
- En el caso en que desearan guardar el café molido, el recipiente tendría que ponerse en la nevera. Esto permite retardar la pérdida de aroma pero no la impide.
- Vacíen el recipiente del café molido antes de volverlo a utilizar. El viejo café molido podría perjudicar el gusto del siguiente café molido.

## 8 Regulación de la molienda

La calidad del gusto del café depende, además de la mezcla utilizada, también del grado de molienda del café. Para variar la finura de la molienda, giren el pulsador de regulación del grado de molienda en la posición deseada "fina - media - gruesa".

Les aconsejamos vacíen el recipiente del café molido antes de variar el grado de molienda al fin de evitar mezclas de cafés con distintos grados de molienda.

## 9 Elección del tipo de café

Por lo general se pueden utilizar todas las calidades de café existentes en comercio.

Acuérdense que el café es un producto natural que puede modificar su gusto, aroma y mezcla.

## 10 Información de carácter jurídico

- El presente manual de instrucciones para el uso contiene toda la información necesaria para la correcta utilización de la máquina, de sus funciones y para su mantenimiento según lo prescrito.
- El conocimiento de las presentes instrucciones de uso, junto con el cumplimiento con todas las medidas de seguridad, es fundamental para la correcta utilización sin peligros y para el correcto mantenimiento de la máquina.
- Para otra información o en caso de problemas específicos no suficientemente detallados por el presente manual de instrucciones, Les rogamos se dirijan a los revendedores especializados indicados a continuación ó bien directamente al productor.
- Además señalamos que el contenido del presente manual de instrucciones no hace parte de documentación anteriormente existente, de acuerdos o contratos con valor legal y, por consiguiente, no se modifica su contenido.
- Las obligaciones por parte del productor quedan limitadas al correspondiente contrato de compra que contiene incluso las condiciones completas y exclusivas de garantía.
- Las presentes instrucciones no limitan ni amplían las condiciones contractuales de garantía.
- El manual de instrucciones contiene información protegida por derecho de propiedad.
- Se prohíbe fotocopiar o traducir en otros idiomas sin previo acuerdo escrito por parte del productor.

## 11 Eliminación

- Las máquinas que ya no se utilizan tienen que ponerse en condición inutilizables.
- Quitar el enchufe de la toma de corriente y cortar el cable de alimentación.
- Entregar las máquinas inutilizadas al específico depósito de eliminación de desechos.

## 12 Causas de defecto

| Problema                                       | Causa  | Remedio   |
|--|--|---|
| <i>El molinillo de café no funciona</i>        | La máquina no está conectada con la alimentación de corriente                            | Conecten la máquina con la toma de corriente  |
| <i>La calidad del café molido no es óptima</i> | El grado de molienda es demasiado fino o demasiado grueso.<br>El café no resulta idóneo. | Elijan el grado de molienda girando el específico regulador.<br>Utilicen café de mejor calidad. |

En caso de defectos no indicados en la presente tabla, se dirijan a un centro de asistencia autorizado.

## 12 Garantía

La garantía tiene una validez de 2 años a partir de la fecha de compra.

El presente molinillo de café se ha producido en conformidad con los nuevos métodos de fabricación y se ha sometido a rigurosos controles de calidad. Garantizamos una perfecta fabricación del artículo y nos asumimos la garantía total según los términos de ley.

1. El período de garantía empieza de la fecha de la compra y se extiende a todos los defectos de material o de fabricación y a los problemas de funcionamiento.
2. Se excluyen de la garantía eventuales defectos derivantes de descuido y negligencia en la utilización (falta de cumplimiento con las instrucciones de uso), incorrecta alimentación eléctrica, mantenimiento efectuado por parte de personal no autorizado, daños dependientes del transporte. Además se excluyen todos aquellos defectos que no dependen de errores de fabricación, en particular la sustitución de material sometido a desgaste. No están cubiertas por la garantía las actividades comunes de conexión y mantenimiento de la máquina

descritas en el manual de instrucciones para el uso.

3. Ningún derecho de recurrir a la garantía incluso en caso de uso impropio o en el caso en que la máquina se haya desmontado por parte de personal no autorizado.
4. No nos consideramos responsables para daños directos o indirectos a las personas, cosas o animales derivantes del incumplimiento con las instrucciones de uso, en particular con las relativas a la conexión, utilización y mantenimiento de la máquina.
5. En caso de envío de la máquina al centro de asistencia, el cliente se hará cargo del riesgo de transporte.

En caso de defectos imprevistos, llamen inmediatamente a un centro de asistencia. Nuestros asistentes estarán a Su disposición para ayudarles e indicarles la mejor intervención posible.

En el caso en que resultara necesaria una reparación en el centro de asistencia, envíen el artículo al centro de asistencia más cercano tras embalarlo con cuidado. En caso de garantía, adjunten una copia del resguardo de compra.

## 1 Algemeen

Deze koffiemolen is uitsluitend voor persoonlijk gebruik bestemd.



**Opgelet:** bij de navolgende gevallen kan de fabrikant niet aansprakelijk worden gesteld:

- Verkeerd of onjuist gebruik
- Reparaties uitgevoerd door onbevoegd personeel
- Ingrepen op de toevoerkabel
- Ingrepen op ieder onderdeel van het toestel
- Gebruik van de niet originele reserveonderdelen en accessoires

De garantie vervalt in alle deze gevallen.

### 1.1 Aanwijzingen voor het gebruik



Alle belangrijke aanwijzingen m.b.t. de veiligheid van de gebruiker worden met een driehoek geïdentificeerd. Deze aanwijzingen dienen op een scrupuleuze manier te worden opgevolgd om mogelijke ernstige ongevallen te vermijden.

### 1.2 Gebruik van dit handboek

Bewaar deze gebruiksaanwijzingen op een veilige plaats en binnen handbereik. Bij gebruik van de koffiemolen door andere personen dienen deze gebruiksaanwijzingen zich naast het toestel te bevinden.

Voor nadere informatie of bij problemen die niet gedetailleerd in deze gebruiksaanwijzingen beschreven werden, dient men zich tot de betreffende experts te wenden.

**Wij behouden het recht voor om eventuele project - en fabricatiemodificaties aan te brengen bij een nieuwe evolutie van de machine. De machine is in overeenkomst met de vereisten van de Europese Richtlijnen 89/336/CEE.**

## 2 Technische gegevens

|  |                            |
|--|----------------------------|
| Spanning                                 | Zie het homologatieplaatje |
| Vermogen                                 | Zie het homologatieplaatje |
| Uitwendig materiaal                      | Gehard staal               |
| Afmetingen (breedte/hoogte/diepte) in mm | 205x220x140                |
| Gewicht                                  | 1,2 kg                     |
| Kabellengte                              | 1,2 m                      |
| Toevoer                                  | Zie het homologatieplaatje |

## 3 Veiligheidsvoorschriften



De onderdelen verbonden aan de elektrische stroom mogen nooit met water in contact komen: gevaar voor kortsluiting!

### Correcte installatie van de machine

De koffiemolen is uitsluitend bestemd voor huisgebruik. Technische modificaties en onjuist gebruik zijn absoluut verboden, omdat daardoor gevaar zou kunnen ontstaan! De koffiemolen mag enkel door volwassen personen worden gebruikt.

**ALLEEN VOOR HUISHOUELIJK GEBRUIK!  
(BEWAAR DEZE INSTRUCTIES)**

## Stroomtoevoer

Sluit de koffiemolen aan een stopcontact met de juiste spanning aan. De spanning dient overeen te stemmen met de spanning aangeduid op het homologieplaatje van het toestel.

## Toevoerkabel

Gebruik nooit de koffiemolen met beschadigde toevoerkabel. Laat onmiddellijk de beschadigde toevoerkabel of de beschadigde stekker door bevoegd personeel van de klantendienst vervangen. Plooi de toevoerkabel niet te sterk en leg hem niet op scherpe kanten of warme voorwerpen; bescherm hem tegen olie. Hef of trek de koffiemolen niet d.m.v. de toevoerkabel.

Verwijder de stekker van het stopcontact niet door aan de toevoerkabel te trekken en raak de stekker niet met vochtige handen aan.

De toevoerkabel mag niet vrij van tafels of rekken hangen.

## Beveiligingen tegen derden

Zich ervan verzekeren dat kinderen niet met de koffiemolen kunnen spelen.

Kinderen erkennen niet de gevaren die uit elektrische toestellen voortkomen.

- Gebruik de koffiemolen niet met lege koffiebonenhouder en vul deze niet tot over de rand. De motor zou kunnen beschadigd worden.
- Gebruik de koffiemolen niet langer dan 2 minuten. Het toestel dient gedurende 2 minuten te worden afgekoeld.
- Gebruik uitsluitend de meegeleverde accessoires.

## Het opstellen

Plaats de koffiemolen op een veilige plek waar hij niet kan vallen en waar niemand zich kan verwonden. De koffiemolen mag niet buiten gebruikt worden.

De koffiemolen mag niet op hete oppervlakken of in de nabijheid van een vlam geplaatst worden. Dit om te vermijden dat het uitwendige deel zou smelten of op een andere manier beschadigd wordt.

## Reiniging

Koppel de toevoerkabel voor iedere reinigingsbewerking los. De stekker, de kabel en de koffiemolen mogen niet in water

gedompeld worden. De koffiemolen kan met een zachte en vochtige doek gereinigd worden. Gebruik geen harde en ruwe sponzen voor de reiniging!

## Plaatsing

Voor een correcte en optimale werking van het toestel raden wij het volgende aan:

- Kies een effen steunvlak
- Kies een goed verlichte, zuivere plek, voorzien van een gemakkelijk stopcontact.
- Hou een behoorlijke afstand t.o.z. de wanden aan de zijkant van de koffiemolen.

## Bewaring van de koffiemolen

Indien de koffiemolen gedurende lange perioden ongebruikt blijft, dient de stekker uit het stopcontact getrokken te worden. Bewaar de koffiemolen op een droge plaats en buiten bereik van kinderen. Bescherm hem tegen stof en vuil.

## Reparatie/Onderhoud

Bij schade, gebreken of verdacht op gebreken wegens het vallen van het toestel, dient onmiddellijk de toevoerkabel uit het stopcontact te worden getrokken. Gebruik nooit een beschadigde koffiemolen.

Ingrepen en reparaties mogen enkel door technisch bevoegd personeel uitgevoerd worden.

Wij kunnen niet aansprakelijk worden gesteld voor schades wegens ingrepen uitgevoerd door onbevoegd personeel.

## Brandwerende beveiliging

Gebruik uitsluitend brandblusapparaten met kooldioxide (CO) bij brand.

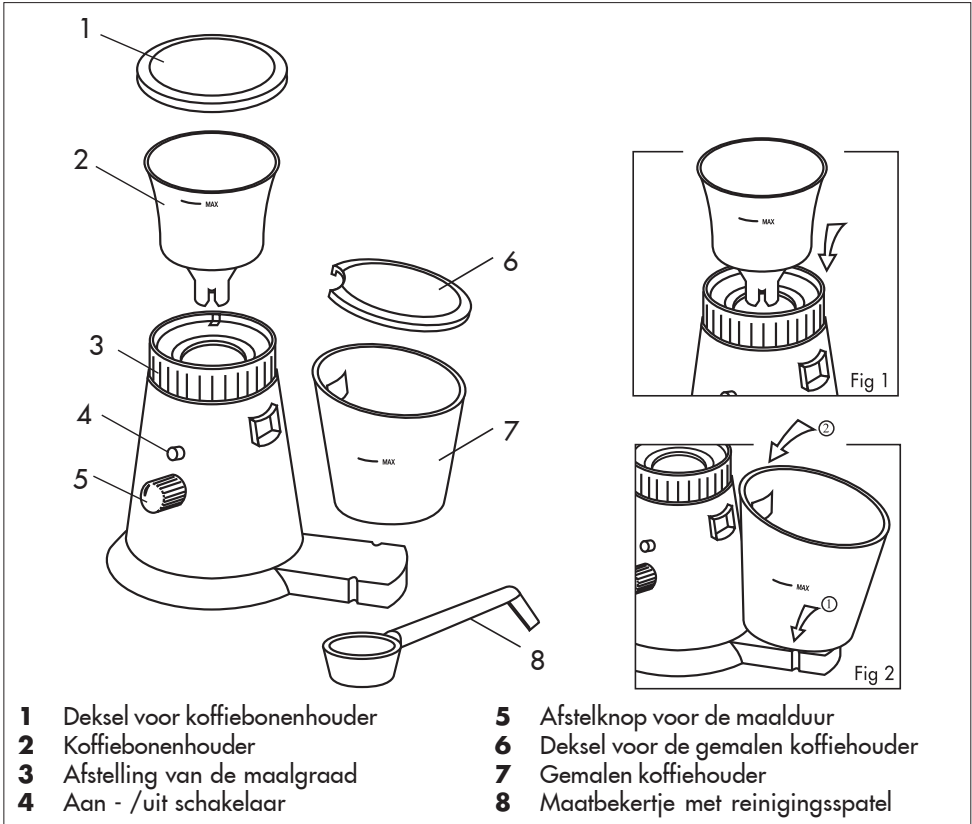
Gebruik nooit brandblusapparaten met water of met schuim.

## 4 Verplaatsing

### 4.1 Verpakking

De originele verpakking werd gepland en verwezenlijkt om de koffiemolen gedurende zijn transport te beschermen. Men dient deze te bewaren voor eventuele toekomstige transporten.

## 5 Eerste inbedrijfstelling



- Plaats de koffiemolen op een effen vlak, in de nabijheid van een stopcontact en buiten bereik van kinderen.
- Voeg nog niet de stekker in het stopcontact.
- Voeg de houder voor de koffiebonen op de koffiemolen.
- Wegens de vorm van zijn basement, kan de houder voor de koffiebonen met klikken in één van de drie posities geplaatst worden. Zorg ervoor dat één van de opschriften "MAX" aanwezig op de houder goed zichtbaar is (Fig. 1).
- Breng de houder met de gemalen koffie dichterbij, bevestig het basement van de houder op het uitwendige einddeel van het toestel en druk de twee delen op elkaar (Fig. 2).

- Richt de sneede van het deksel in de juiste positie en breng deze op de houder van de gemalen koffie aan.

## 6 Het vullen van de koffiebonenhouder

- Zich ervan verzekeren dat de koffiebonenhouder volledig zuiver is.
- Giet de nodige hoeveelheid aan koffiebonen in de houder. De hoeveelheid kan veranderen naargelang de koffiesoort en uw persoonlijke smaak. Wij raden aan een maatbekertje met koffiebonen voor iedere koffietas te nemen. Vul de houder niet over het schrift "MAX".
- Plaats het deksel op de houder

## 7 Het malen van de koffie

- Draai de afstelknop voor de maalgraad in de gewenste positie.
- Steek de stekker van de koffiemolen in het stopcontact
- Plaats de afstelknop op de gewenste maalduur in seconden (Sec.)
- Schakel de aan -/ uitschakelaar in. De koffiemolen maalt de ingevoegde hoeveelheid aan koffiebonen in de houder en schakelt zich automatisch uit.
- Druk nogmaals de aan -/ en uitschakelaar of draai de afstelknop voor de maalduur in positie 0. Het maalproces kan met de hand op ieder ogenblik onderbroken worden.
- Verwijder de stekker uit het stopcontact.
- De koffiebonenhouder kan afgenomen worden en de gewenste gemalen koffiehoeveelheid kan in de filter van het koffiezetapparaat gegoten worden.
- Laat de koffiemolen gedurende ongeveer 2 minuten afkoelen vooraleer een nieuwe maalbewerking uit te voeren.
- Bewaar de gemalen koffie niet langer dan een uur in de koffiemolen. Het aroma gaat daardoor verloren.
- Indien men de gemalen koffie wenst te bewaren, dient de houder in de ijskast te worden geplaatst. Dit vertraagt het aromaverlies maar blokkeert het niet.
- Ledig de houder van de gemalen koffie vooraleer hem opnieuw te gebruiken. De oude gemalen koffie kan de smaak van de volgende gemalen koffie schaden.

## 8 Afstelling van het malen

De kwaliteit van de koffiesmaak hangt niet alleen van het gebruikte mengsel af, maar ook van de maalgraad van de koffie. Draai de afstelknop voor de maalgraad in de positie "fijn – medium – grof" om de fijnheid van het malen te veranderen.

Het wordt aangeraden de houder van de gemalen koffie te ledigen vooraleer de maalgraad te veranderen. Daardoor wordt

vermeden dat koffie met verschillende maalgraden gemengd wordt.

## 9 Keuze van de koffiesoort

In het algemeen kunnen alle in de handel bestaande koffiequaliteiten benut worden.

Denk eraan dat koffie een natuurlijk product is, wat de eigen smaak, aroma en mengsel kan modificeren.

## 10 Informaties m.b.t. de juridische kwesties

- Deze gebruiksaanwijzingen bevatten alle noodzakelijke informatie voor het correcte gebruik van het toestel, zijn functies en zijn onderhoud volgens de aanwijzingen.
- De kennis van deze gebruiksaanwijzingen samen met het navolgen van de veiligheidsvoorschriften is de basis voor een correct gebruik zonder gevaren en voor een correct onderhoud van het toestel.
- Gelieve zich te wenden tot de navolgende genoemde gespecialiseerde verkopers of direct tot de fabrikant voor verdere inlichtingen of bij bijzondere problemen die niet in deze gebruiksaanwijzingen behandeld werden.
- Wij maken u er ook opmerkzaam op dat de inhoud van deze gebruiksaanwijzingen geen deel uitmaakt van voorafgaande bestaande documentatie, overeenkomsten of contracten met rechtswaarde en daarom niet de inhoud verandert.
- De verplichtingen van de fabrikant begrenzen zich op het betreffende aankoopcontract dat ook de complete en exclusieve garantievoorwaarden bevatten.
- Deze gebruiksaanwijzingen begrenzen noch breiden de contractuele garantievoorwaarden uit.
- De gebruiksaanwijzing bevat informatie die door copyright beschermd zijn.
- Het fotokopiëren of vertalen in andere talen zonder een voorafgaand schriftelijk akkoord vanwege de fabrikant is verboden.

## 11 Het verwerken

- De onbruikbare toestellen dienen onbruikbaar te worden gemaakt.
- Verwijder de stekker uit het stopcontact en snij de toevoerkabel.
- Lever het ongebruikte toestel aan de daarvoor voorziene opslagplaats voor afvalverwerking in.

## 12 Defectoorzaken

| Probleem   | Oorzaak   | Oplossing  |
|--|---|--|
| <i>De koffiemolen werkt niet</i>                   | Het toestel is niet verbonden aan de stroomtoevoer                | Sluit het toestel aan het stopcontact aan  |
| <i>De gemalen koffiekwaliteit is niet optimaal</i> | De maalgraad is te fijn of te grof.<br>De koffie is niet geschikt | Kies de maalgraad door de daarvoor voorziene regelaar te draaien .<br>Gebruik een betere koffiekwaliteit |

*Wendt u zich tot een bevoegde technische klantendienst bij geval van defecten die niet in de bovengenoemde tabel aangeduid werden.*

## 12 Garantie

De garantie is geldig gedurende 2 jaar na aankoopdatum.

Deze koffiemolen werd volgens de nieuwste fabricatiemethodes verwezenlijkt en onderging een strenge kwaliteitscontrole. Wij garanderen een perfecte constructie van het artikel en zijn volledig aansprakelijk volgens de wetgeving.

1. De garantieperiode begint bij aankoopdatum en geldt voor alle defecten aan materialen of fabricatie en werkingsstoringen.
2. Eventuele defecten voortkomend uit nalatigheid en verwaarlozing bij het gebruik (het niet opvolgen van de gebruiksaanwijzingen), onjuiste stroomaansluiting, onderhoud uitgevoerd door onbevoegd personeel, schades wegens transport zijn van de garantie uitgesloten. Bovendien zijn ook alle defecten uitgesloten die niet te wijten zijn aan fabricatiefouten, in het bijzonder de vervanging van materiaal onderworpen aan slijtage. De algemene bewerkingen voor het aansluiten en het onderhoud van het toestel, beschreven in de

gebruiksaanwijzingen zijn niet door de garantie ingedekt.

3. Er bestaat geen enkel recht op garantie bij onjuist gebruik en indien het toestel door onbevoegd personeel geopend werd.
4. Wij zijn niet aansprakelijk voor directe of indirecte schades aan personen, voorwerpen of dieren voortkomend uit een ontbrekend opvolgen van de gebruiksaanwijzingen, in het bijzonder met betrekking tot de aansluitingen, gebruik en onderhoud van het toestel.
5. De klant is verantwoordelijk voor de transportrisico's indien het toestel naar de technische klantendienst gezonden wordt.

Bij het optreden van onverwachte defecten, telefoneer eerst naar een klantendienst. Onze assistenten zullen u met hulp en raad terzijde staan en de beste manier voor het oplossen van de problemen meedelen.

Indien een reparatie bij de technische klantendienst noodzakelijk blijkt, dient het artikel naar de dichtste klantendienst te worden gezonden, nadat het zorgvuldig verpakt werd. Voeg een kopij van de aankoopbon bij in geval van garantie.

## 1 Gerais

Este moedor de café é destinado ao uso exclusivamente privado.



**Atenção:** o fabricante não se responsabiliza nos seguintes casos:

- Uso incorreto ou impróprio
- Consertos efetuados por pessoas não autorizadas
- Intervenção no fio de alimentação
- Intervenções em qualquer componente do aparelho
- Uso das peças de troca e acessórios não originais

Em todos estes casos cessará a validade da garantia.

### 1.1 Instruções para o uso



Todas as indicações importantes para a segurança do usuário estão identificadas com um triângulo. Estas indicações devem ser observadas cuidadosamente, para evitar possíveis acidentes graves.

### 1.2 Uso do presente manual

Conservar o manual de instruções em um lugar seguro e onde possa sempre ser consultado. Em caso de uso do moedor de café também por parte de outras pessoas, mantê-lo perto do aparelho. Para outras perguntas ou em caso de problemas não examinados em detalhes pelo presente manual de instruções, procurar os especialistas encarregados.

**Reservamo-nos o direito de efetuar eventuais mudanças de projeto e de fabricação em caso de evolução da máquina.**

**A máquina é conforme os requisitos da Diretriz Européia 89/336/EEC.**

## 2 Dados técnicos

|   |                             |
|---|-----------------------------|
| Tensão  | Ver plaqueta de homologação |
| Potência                                      | Ver plaqueta de homologação |
| Material externo                              | Aço temperado               |
| Dimensões (largura/altura/profundidade) em mm | 205x220x140                 |
| Peso  | 1,2 kg                      |
| Comprimento do fio                            | 1,2 m                       |
| Alimentação                                   | Ver plaqueta de homologação |

## 3 Prescrições de segurança



Os componentes ligados à corrente elétrica não devem nunca entrar em contato com a água: perigo de curto-circuito!

### Correta instalação da máquina

O moedor de café é destinado exclusivamente ao uso doméstico. São proibidas modificações técnicas e uso impróprio, porque poderiam causar perigos! O moedor de café deve ser usado exclusivamente por pessoas adultas.

**EXCLUSIVAMENTE PARA USO DOMÉSTICO!  
(CONSERVAR ESTAS INSTRUÇÕES)**

## Alimentação de corrente

Ligar o moedor de café a uma única tomada da corrente, com a tensão correta. A tensão deve corresponder àquela indicada na plaqueta de homologação do aparelho.

### Fio de alimentação

Nunca utilizar o moedor de café quando o fio de alimentação é defeituoso. Fazer substituir imediatamente o fio de alimentação defeituoso ou a tomada defeituosa, por pessoas autorizadas do serviço de assistência. Não dobrar demais o fio de alimentação e não apoiá-lo sobre aristas pontiagudas ou objetos quentes; protegê-lo do óleo. Não levantar ou puxar o moedor de café usando o fio de alimentação.

Não tirar a tomada da tomada da corrente puxando o fio de alimentação e não tocar a tomada com as mãos molhadas.

O fio de alimentação não deve pender livremente de mesas ou prateleiras.

### Proteção para terceiros

Certificar-se de que as crianças não possam brincar com o moedor de café.

As crianças não têm capacidade para reconhecer os perigos derivantes de aparelhos elétricos.

- Não utilizar o moedor de café com o recipiente dos grãos de café vazio e não abastecer o recipiente dos grãos de café além da borda. Nestes casos o motor poderia danificar-se.
- Não utilizar o moedor de café por mais de 2 minutos. A máquina deveria ser usada por 2 minutos e depois ser deixada esfriar por 2 minutos.
- Usar exclusivamente os acessórios fornecidos juntamente com a máquina.

### Local

Instalar o moedor de café em um lugar seguro de onde não possa cair e de modo que ninguém possa ferir-se. O moedor de café não deve ser utilizado ao ar livre.

O moedor de café não deve ser apoiado em superfícies muito quentes ou nas proximidades de uma chama para evitar que a parte externa derreta ou seja danificada de outra maneira.

## Limpeza

Desligar o fio de alimentação antes de cada limpeza. A tomada, o fio e o moedor de café não devem ser mergulhados na água. O moedor de café pode ser limpo com um pano macio e úmido. Para a limpeza não usar esponjas duras e ásperas!

### Colocação

Para uma funcionalidade correta e adequada da máquina, recomendamos o que segue:

- Escolher uma superfície de apoio plana
- Escolher um lugar bem iluminado, limpo, com uma tomada da corrente cômoda.
- Manter uma devida distância, com relação às paredes, ao lado do moedor de café

### Conservação do moedor de café

Caso o moedor de café não for utilizado por longos períodos, tirar a tomada da tomada da corrente. Conservar o moedor de café em um lugar seco e longe do alcance de crianças. Proteger do pó e da sujeira.

### Conserto/Manutenção

Em caso de danos, defeitos ou suspeita de defeitos devido à queda da máquina, tirar imediatamente o fio de alimentação da tomada. Nunca fazer funcionar um moedor de café defeituoso.

Intervenções e consertos podem ser efetuados unicamente por pessoas autorizadas da assistência .

Não nos responsabilizamos por eventuais danos derivantes de intervenções por parte de pessoas não autorizadas.

### Proteção contra incêndio

Em caso de incêndio, utilizar exclusivamente extintores com bióxido de carbônio (CO<sub>2</sub>).

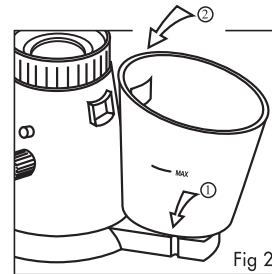
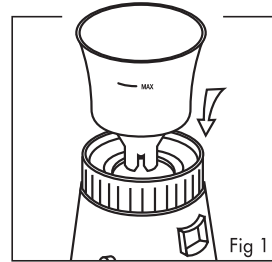
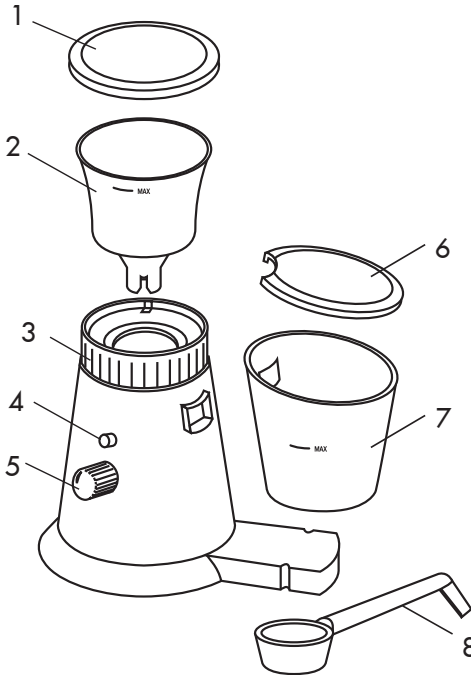
Nunca utilizar extintores com água ou a seco.

## 4 Movimentação

### 4.1 Embalagem

A embalagem original foi projetada e produzida para proteger o moedor de café durante o transporte. Deveria portanto ser conservada para eventuais transportes futuros.

## 5 Antes de fazer funcionar



- |  |   |
|--|---|
| <b>1</b> Tampa para o recipiente dos grãos de café | <b>5</b> Botão para regular a duração da moagem |
| <b>2</b> Recipiente para os grãos de café          | <b>6</b> Tampa para o recipiente do café moído  |
| <b>3</b> Regulagem do grau de moagem               | <b>7</b> Recipiente do café moído               |
| <b>4</b> Interruptor para ligar / desligar         | <b>8</b> Medida com espátula para a limpeza     |

- Posicionar o moedor de café em uma superfície plana, nas proximidades de uma tomada da corrente e distante do alcance de crianças.
- Não introduzir ainda a tomada na tomada da corrente.
- Introduzir o recipiente para os grãos de café no moedor de café.
- Graças a forma da sua base, o recipiente para os grãos de café poderá ser introduzido encaixando-o em uma das três posições. Verificar se uma das escritas "MAX" presentes no recipiente é visível (Fig. 1).
- Aproximar o recipiente do café moído, fixar a base do recipiente na parte externa terminal da máquina e pressionar as duas partes uma na outra. (Fig. 2).

- Orientar o corte da tampa na posição correta e colocá-la no recipiente do café moído.

## 6 Abastecimento do recipiente dos grãos de café

- Certificar-se de que o recipiente para os grãos de café esteja limpo.
- Colocar a quantidade necessária de grãos de café no recipiente. A quantidade poderá variar segundo o tipo de café do Seu gosto pessoal. Aconselhamos utilizar uma medida de grãos de café para cada xícara de café. Não abastecer o recipiente além da escrita "MAX".
- Posicionar a tampa no recipiente.

## 7 Moagem do café

- Girar o botão para a regulagem do grau de moagem na posição desejada.
- Introduzir a tomada do moedor de café na tomada da corrente
- Posicionar o botão da regulagem na duração da moagem desejada, em segundos (Sek.)
- Empurrar o botão liga/desliga. O moedor moerá a quantidade de grãos de café introduzida no recipiente e desligará automaticamente.
- Empurrando novamente o botão liga/desliga ou rodando para trás o botão para regulagem da duração da moagem na posição 0, o processo de moagem poderá ser interrompido manualmente, a qualquer momento.
- Tirar a tomada da tomada da corrente.
- O recipiente do café moído pode ser retirado e a quantidade desejada de café moído poderá ser colocada no filtro da máquina para café.
- Antes de efetuar uma nova operação de moagem, deixar esfriar o moedor de café por cerca 2 minutos
- Não conservar o café moído no recipiente por mais de uma hora. O poderia perder o aroma.
- Caso queira-se conservar o café moído, o recipiente deveria ser colocado no frigorífico. Isto fará diminuir a perda do aroma, mas não bloqueará o processo.
- Esvaziar o recipiente do café moído antes de reutilizá-lo. O café moído velho poderia prejudicar o gosto do sucessivo café moído.

## 8 Regular a moagem

A qualidade do gosto do café depende, além da mistura utilizada, também do grau de moagem do café. Para variar a fineza da moagem, girar o botão da regulagem do grau de moagem na posição desejada “fina – média – grossa”. Aconselha-se esvaziar o recipiente do café moído antes de variar o grau de moagem, para evitar de misturar cafés com diferentes graus de moagem.

## 9 Escolha do tipo de café

Geralmente podem ser utilizadas todas as qualidades de café existentes no comércio.

Recordar-se que o café é um produto natural que portanto pode modificar o próprio gosto, aroma e mistura.

## 10 Informações de carácter jurídico

- O presente manual de instruções para o uso contém todas as informações necessárias para o uso correto da máquina, das suas funções e para a sua manutenção, segundo quanto prescrito
- O conhecimento das presentes instruções para o uso, juntamente ao respeito de todas as medidas de segurança, está na base de um uso correto sem perigos e de uma correta manutenção da máquina.
- Para outras informações ou em caso de problemas particulares não suficientemente explicados pelo presente manual de instruções, pedimos dirigir-se aos revendedores especializados indicados a seguir ou diretamente ao fabricante.
- Fazemos notar também que o conteúdo do presente manual de instruções não faz parte de documentação precedentemente existente, de acordos ou contratos com valor legal e portanto não modifica o conteúdo dos mesmos.
- As obrigações do fabricante limitam-se ao relativo contrato de compra, que contém também as condições completas e exclusivas de garantia.
- As presentes instruções não limitam, nem ampliam as condições contratuais de garantia.
- O manual de instruções contém informações protegidas por copyright.
- É proibido fotocopiar ou traduzir em outras línguas sem prévio acordo escrito do fabricante.

## 11 Desmantelamento

- As máquinas não mais em uso devem tornar-se inutilizáveis
- Tirar a tomada da tomada da corrente e tirar o fio de alimentação.
- Entregar as máquinas não mais em uso ao depósito para desmantelamento apropriado.

## 12 Causas de defeito

| <b>Problema</b>                            | <b>Causa</b>   | <b>Remédio</b>  |
|--|--|---|
| <i>O moedor de café não funciona</i>       | A máquina não está ligada à alimentação da corrente                              | Ligar a máquina à tomada da corrente  |
| <i>A qualidade do café moído não é boa</i> | <p>O grau de moagem é muito fino ou muito grosso.</p> <p>O café não é idôneo</p> | <p>Escolher o grau de moagem girando o regulador apropriado.</p> <p>Utilizar uma qualidade melhor de café</p> |

*Em caso de defeitos não indicados na tabela acima, dirigir-se a um centro de assistência autorizado.*

## 12 Garantia

A garantia é válida por 2 anos, a partir da data da compra.

Este moedor de café foi produzido segundo os métodos de fabricação mais novos e foi submetido a um severo controle de qualidade. Garantimos uma perfeita construção do artigo e assumimos a plena garantia do mesmo, nos termos da lei.

1. O período de garantia inicia na data da compra e estende-se a todos os defeitos de material ou de fabricação e aos problemas de funcionamento.
2. Estão excluídos da garantia os eventuais defeitos decorrentes da desatenção e negligência no uso (falta de observação das instruções para o uso), incorreta alimentação elétrica, manutenção efetuada por pessoas não autorizadas, danos devido ao transporte. Estão também excluídos todos aqueles defeitos não relativos a um erro de fabricação, em particular a substituição de material sujeito a desgaste. Não estão cobertos pela garantia as comuns atividades de ligação e manutenção da máquina, descritas no manual de instruções para o uso.

3. Também não há nenhum direito à garantia em caso de uso impróprio e caso a máquina tenha sido aberta por pessoas não autorizadas.
4. Não assumimos nenhuma responsabilidade por danos diretos ou indiretos às pessoas, coisas ou animais, decorrentes da não observância das instruções para o uso, em particular relativas à ligação, uso e manutenção da máquina.
5. Caso a máquina seja mandada ao centro de assistência aos clientes, o cliente deverá responsabilizar-se pelos riscos do transporte.

Em caso de defeitos inesperados, telefonar primeiro a um centro de assistência.

Os nossos assistentes terão prazer em poder ser de ajuda e de indicar o melhor modo de como proceder.

Caso seja necessário um concerto junto ao centro de assistência, enviar o artigo ao centro de assistência mais próximo, depois de tê-lo embalado com cuidado. Em caso de garantia, anexar uma cópia do recibo da compra.